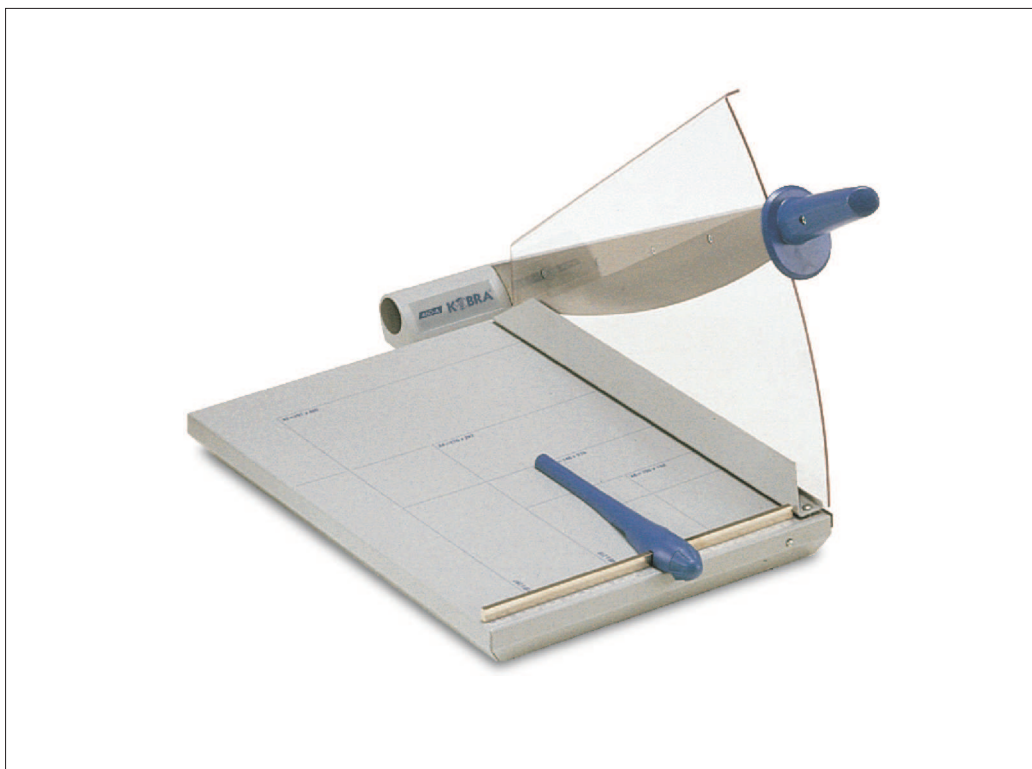


NÁVOD K OBSLUZE



**Řezačky KOBRA
360-A, 460-A**

Úvod

Blahopřejeme Vám k zakoupení řezačky Kobra. Jsme přesvědčeni, že jste si vybrali správně. Tento typ pákových řezaček je určen pro profesionální použití s velkou kapacitou řezu, maximální délka řezu je od 360 mm (Kobra 360-A) do 460 mm (Kobra 460-A), jsou vybaveny automatickým přitlakem papíru, plastovým bezpečnostním krytem, kalibrovanými centimetrovými a palcovými měřidly na pracovní ploše. Tento typ řezaček je určen k řezání papíru, filmů, fólií a měkkých umělých hmot.

Varování

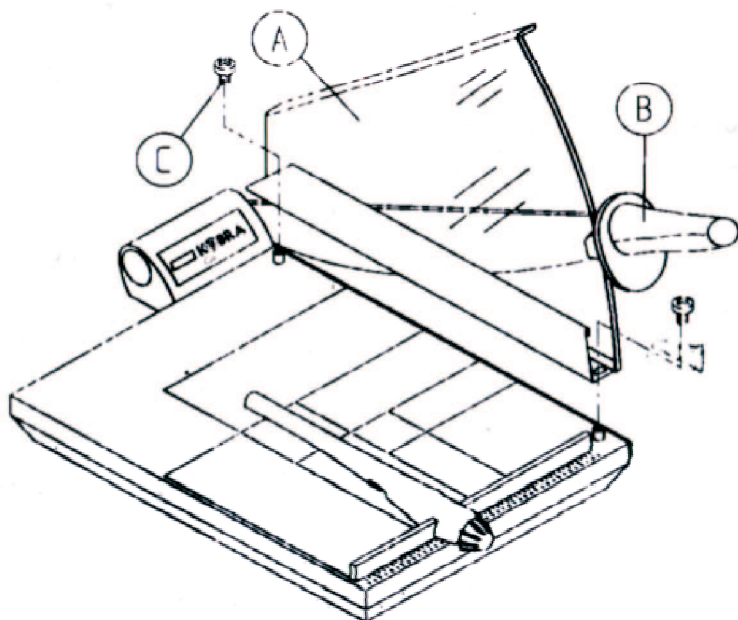
- Řezačku je možno používat v suchých prostorech s teplotou od $-5\text{ }^{\circ}\text{C}$ do $+40\text{ }^{\circ}\text{C}$.
- Je zakázáno jeho použití v mokrých, vlhkých a venkovních prostorech a je určen pouze k účelům, které jsou uvedeny v tomto návodu.
- Je zakázáno jiné použití, zvláště to, kde by mohlo dojít k poškození nebo zničení stroje, popřípadě poranění osob.

Instalace

- Vyjměte rychlovazač z krabice a odstraňte z něho přepravní polystyrénová tělesa.
- Řezačku umístěte na pevný podstavec, který zaručuje pohodlnou obsluhu.
- Povolte šrouby (C) a namontujte bezpečnostní kryt (A) na příslušnou pozici pracovní plochy řezačky.

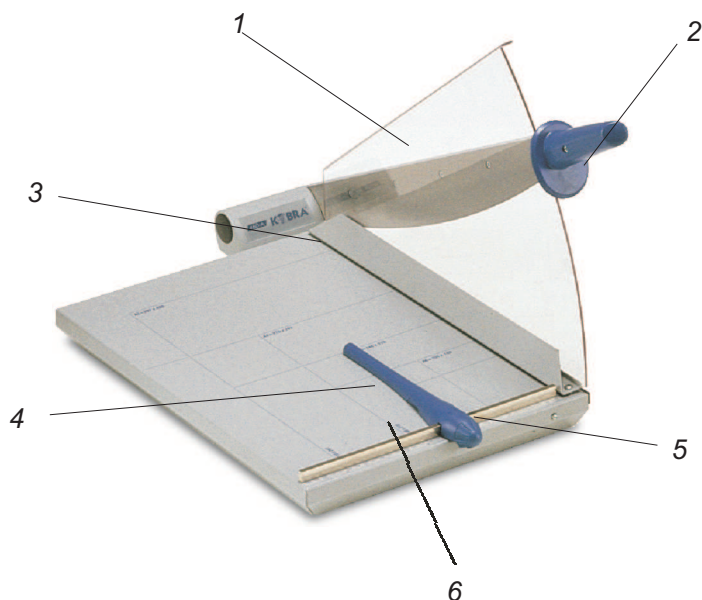
Ujistěte se, že se bezpečnostní kryt během montáže nachází v drážce násady řezacího nože (B). Šrouby nejprve uchytíte bezpečnostní kryt, ale nedotahujte a po správném nasazení a srovnání pevně dotáhněte.

Obr. 1: montáž bezpečnostního krytu



Návod k obsluze

1. kryt nože
2. násada s řezacím nožem
3. automatický přítlak papíru
4. zadní doraz
5. boční doraz
6. centimetrové měřidlo



1. *K využití celé řezné délky řezačky zvedněte směrem nahoru násadu s řezacím nožem (2).*
2. *Materiál, který chcete řezat, vložte mezi přítlak papíru (3) a pracovní plochu řezačky.*
3. *Pomocí zadního a bočního dorazu nastavte požadovaný formát řezu, řezaný dokument umístěte na doraz k zadnímu dorazu řezačky.*
4. *Pohybem násady s řezacím nožem směrem dolů (2) proveďte řez, při kterém je poloha řezaného dokumentu fixován automatickým přítlakem papíru (3).*

Údržba a opravy

- Řezačka je prakticky bezúdržbová.
- Řezačky KOBRA jsou vybaveny tzv. brzdícím systémem řezacího nože, který znemožňuje jeho samovolný pokles směrem dolů. V případě, že dochází k jeho poklesu, je třeba seřídít šrouby na páce řezacího nože: přitáhněte tedy matici (šroubu) IV a poté utáhněte šroub III.
- Řezačku je možno čistit pouze suchým hadříkem (v žádném případě nepoužívejte vodu ani rozpouštědla). Doporučujeme občas přetrít ostří nože hadříkem namočeném v silikonovém oleji nebo tekuté vazelině pro snadnější řez a ochranu před korozi.
- Při poruše kontaktujte prodejce, od kterého jste zařízení koupili. Tento Vám zprostředkuje jak případnou záruční, tak i pozáruční opravu.

Důležité informace

- Nikdy nesahejte pod řezací nůž, je velice ostrý.
- Překročení udávané síly řezné vrstvy nebo řezání nevhodných materiálů může vést k poškození řezacího nože.

Přeprava, skladování, likvidace

- Řezačku přepravujte vždy v originálním balení dle symbolů pro přepravu uvedených na krabici.
- Řezačka neobsahuje žádné toxické látky ani jinak nebezpečné látky, a proto není nutný nestandardní postup při likvidaci. Stroj i obal likvidujte jako tříděný odpad. Plastové a neželezné části nespalujte, odevzdejte je do sběren zabývajících se zpracováním a likvidací odpadu. Při likvidaci dodržujte zásady ochrany životního prostředí.

Záruka

- Na Vaši řezačku a na všechny její součásti a výrobní závady se vztahuje záruka v trvání 24 měsíců od data jeho zakoupení.
- Pokud Vaše řezačka nefunguje správně, přečtěte si znovu důkladně tento návod k obsluze.
- Jestliže závada nemůže být odstraněna, uplatněte reklamaci u Vašeho prodejce. Ten Vám zajistí bezplatnou opravu nebo výměnu za bezvadný stroj.
- Tato záruka se nevztahuje na vady způsobené hrubým zásahem, neopatrnou manipulací, neodbornou obsluhou nebo na škody způsobené během přepravy.
- Nelze uplatnit další jinou záruku než výše jmenovanou.
- Podmínkou bezplatné reklamace je předložení záručního listu, dokladu o zakoupení stroje a dodání stroje v originálním obalu, který zamezí poškození stroje během přepravy.

Technické charakteristiky

	Kobra 360-A	Kobra 460-A
délka řezu (mm)	360	460
max. síla řezné vrstvy (mm)	3	3
rozměry pracovního stolu (mm)	300 × 400	355 × 500
DIN formáty	-	-
cm-měřidla	ano	ano
hmotnost (kg)	5,5	8
záruka (měsíce)	24	24