



FIELDMANN[®]
Home & Garden Performance



FVC 8010 EC
FVC 8020 EC

Zahradní čerpadlo

NÁVOD K OBSLUZE

Děkujeme vám, že jste si zakoupili toto čerpadlo. Než ho začnete používat, přečtěte si, prosím, pozorně tento návod k obsluze a uschovejte jej pro případ dalšího použití.

OBSAH

1. VŠEOBECNÉ BEZPEČNOSTNÍ PŘEDPISY	14
Důležitá bezpečnostní upozornění	14
Obal	14
Návod k použití	14
Elektrická bezpečnost	14
2. POPIS STROJE A OBSAH DODÁVKY	15
Popis stroje (viz Obr. 1)	15
3. INSTALACE A SPUŠTĚNÍ	15
Instalace (obr 2.)	16
4. ELEKTRICKÉ ZAPOJENÍ	17
5. SPUŠTĚNÍ	17
6. ÚDRŽBA A ČIŠTĚNÍ	17
7. CO DĚLAT „KDYŽ...“	18
8. TECHNICKÉ ÚDAJE	19
9. LIKVIDACE	20
10. PROHLÁŠENÍ O SHODĚ	21

1. VŠEOBECNÉ BEZPEČNOSTNÍ PŘEDPISY

Důležitá bezpečnostní upozornění

- ✿ Výrobek pečlivě vybalte a dejte pozor, abyste nevyhodili žádnou část obalového materiálu dříve, než najdete všechny součásti výrobku.
- ✿ Čtěte všechna upozornění a pokyny. Zanedbaní při dodržování varovných upozornění a pokynů mohou mít za následek úraz elektrickým proudem, požár a/nebo těžká poranění.

⚠ POZOR! Chraňte se před zásahem elektrickým proudem!

Obal

Přístroj je umístěn v obalu bránícím poškozením při transportu. Tento obal je surovinou a lze jej proto odevzdat k recyklaci.

Návod k použití

Než začnete s čerpadlem pracovat, přečtěte si následující bezpečnostní předpisy a návod k obsluze. Seznamte se se všemi částmi a správným používaným zařízením. Návod pečlivě uschovejte pro případ pozdější potřeby. Předáváte-li přístroj dalším osobám, předejte jej společně s návodem. Dodržování přiloženého návodu k použití je předpokladem řádného používání zahradního stroje. Návod k obsluze obsahuje rovněž pokyny pro obsluhu, údržbu a opravy.

📖 POZNÁMKA: Předáváte-li stroj dalším osobám, předejte jej společně s návodem. Dodržování přiloženého návodu k obsluze je předpokladem řádného používání stroje. Návod k obsluze obsahuje rovněž pokyny pro obsluhu, údržbu a opravy.

Elektrická bezpečnost

Čerpadlo lze připojit k jakémukoli zástrčce, která byla nainstalována dle daných norem. Zástrčka musí být napájena pomocí 230 V ~ 50 Hz.

⚠ POZOR! Důležité pro Vaši osobní bezpečnost. Před prvním spuštěním Vašeho nového čerpadla nechte prosím odborníkem prověřit následující položky:

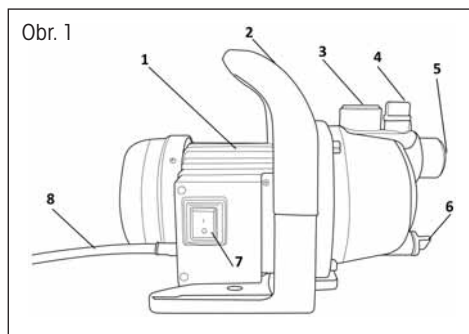
- Zemnění
- Nulový vodič
- Proudový jistič musí odpovídat energetickým bezpečnostním normám a musí bezchybně fungovat.
- Elektrické připojení musí být chráněno před vlhkostí.
- Pokud existuje nebezpečí zaplavení elektrického připojení, musí být zvednuto výše.
- Za všech okolností zabraňte oběhu agresivních tekutin a oběhu drsných materiálů.
- Ponorné čerpadlo musí být chráněno před mrazem.
- Čerpadlo musí být chráněno před během nasucho.
- Odpovídajícími prostředky zabraňte dětem v přístupu k částem čerpadla.

Výrobce nepřebírá odpovědnost za nehody nebo škody vzniklé následkem nedodržování tohoto návodu.

2. POPIS STROJE A OBSAH DODÁVKY

Popis stroje (viz Obr. 1)

1. Tělo čerpadla
2. Madlo čerpadla
3. Výstupní otvor
4. Odvzdušňovací uzávěr
5. Vstupní otvor
6. Vypouštěcí uzávěr
7. Hlavní spínač
8. Napájecí kabel



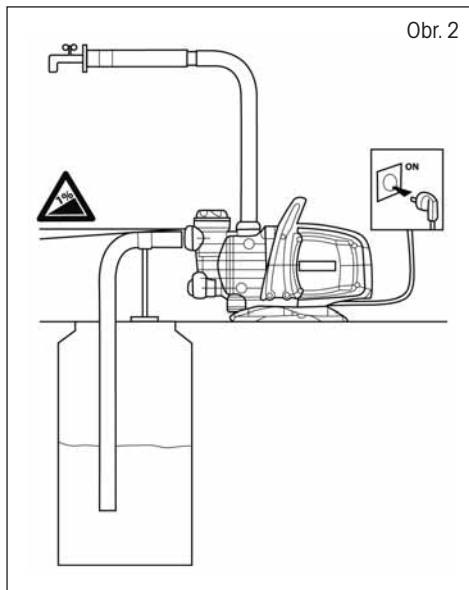
3. INSTALACE A SPUŠTĚNÍ

⚠ VAROVÁNÍ! Před zahájením instalace si pozorně přečtěte kompletní dokumentaci.

- ☼ Tato čerpadla nemohou být používána v bazénech, rybnících, vodních nádržích s přítomností osob ani pro čerpání uhlovodíků (benzín, nafta, topné oleje, rozpouštědla apod.) ve smyslu protiúrazových předpisů platných pro danou oblast.
 - ☼ Nikdy se nedotýkejte vody, když je zástrčka čerpadla zasunuta do zásuvky, a to ani v případě, že čerpadlo není uvedeno do chodu. Před každým zásahem vytáhněte zástrčku ze zásuvky elektrické sítě.
- Jednoznačně se vyhněte chodu čerpadla nasucho.**
- ☼ Chraňte čerpadlo před povětrnostními vlivy.
 - ☼ Čerpadlo je vybaveno tepelnou ochranou motoru. Pokud dojde k případnému přetížení motoru, ochrana motoru automaticky čerpadlo vypne. Doba potřebná k ochlazení motoru se pohybuje přibližně mezi 15–20 minutami, po ochlazení se čerpadlo automaticky zapne.
 - ☼ Po zásahu ochrany motoru je nezbytně nutné vyhledat příčinu a odstranit ji.
 - ☼ Konzultujte odstavec Vyhledávání závad.
 - ☼ Před uskladněním se doporučuje čerpadlo vyčistit. Viz kapitola „Údržba a Čištění“.
 - ☼ Nenechávejte čerpadlo spuštěné bez dozoru.

Instalace (obr. 2.)

Zahradní čerpadla jsou vhodná pro malé zemědělství v zahradách a pro zahradničení, nouzové stavy v domácnostech a kutilství jako takové. Díky kompaktnímu tvaru, s nímž se snadno manipuluje, nacházejí také speciální uplatnění jako přenosná čerpadla pro nouzové případy, jako je odběr vody z nádrží.



- ✿ Čerpadlo musí být nainstalováno na místě chráněném před nepřízní počasí a při teplotě nepřevyšující 40 °C.
- ✿ Čerpadlo doporučujeme instalovat na pevně. Otvory v nožkách umožňují připojení k pevnému podkladu pomocí šroubů (šrouby nejsou součástí balení), viz Obr. 2.
- ✿ Zabraňte, aby potrubí přenášela nadměrnou námahu na vstupní a výstupní otvor (bod 3 a 5, Obr. 1), aby nedocházelo k deformacím nebo zlomům.
- ✿ Čerpadlo je vhodné umístit co nejbližší k čerpané kapalině, čerpadlo musí být instalováno pouze v horizontální poloze.
- ✿ Potrubí nesmí mít nikdy menší průměr, než je průměr sacího hrdla čerpadla. Pro sací hloubky přes čtyři metry nebo s dlouhými vodorovnými úseky je doporučeno použít sací hadici s větším průměrem než je sací otvor čerpadla.
- ✿ Mírný sklon sací hadice směrem nahoru k čerpadlu zabrání tvorbě vzduchových kapes. Obr. 2.
- ✿ V případě, že je sací potrubí z gumy nebo z pružného materiálu, vždy zkontrolujte, zda je zesíleného druhu, který je odolný vůči vakuu, aby se zabránilo jeho zúžení v důsledku sání.
- ✿ V případě pevné instalace se doporučuje namontovat uzavírací ventil na straně sání i na straně výtaku. To umožní zavřít okruh na vstupu a/nebo na výstupu čerpadla, což je užitečné při provádění zásahů údržby a čištění nebo během období, kdy se čerpadlo nepoužívá.
- ✿ Při použití ve vodě s příměsí nečistot malých rozměrů se doporučuje použít filtr na vstupu čerpadla, namontovaný na sací trubce.
- ✿ Nevystavujte motor příliš velkému počtu spuštění/hodinu. Doporučuje se nepřekročit 20 spuštění/hodinu.

4. ELEKTRICKÉ ZAPOJENÍ

- ☼ Zkontrolujte shodnost štítkového napětí elektromotoru čerpadla s přivedeným napájecím napětím, zejména uzemňující svorka musí být připojena k napájecímu kabelu.
- ☼ Délka napájecího kabelu, který je součástí čerpadla, omezuje instalační vzdálenost. Když potřebujete prodlužovací kabel, ujistěte se, že je stejného typu (např. H05 RN-F nebo H07 RN-F, v závislosti na konkrétní instalaci).

5. SPUŠTĚNÍ

- ☼ **Neuvádějte čerpadlo do chodu, aniž byste jej úplně naplnili kapalinou.**
 - ☼ Kapalinu lijte do výstupního otvoru (Obr. 1, bod 2) nebo do odvodušňovacího otvoru (Obr. 1, bod 3). Kapalinu lijte, dokud nezačne otvorem přetékat. Naplnění zajišťuje dobrou funkci mechanického těsnění. Provoz čerpadla na sucho způsobuje na mechanickém těsnění nenapravitelné škody.
 - ☼ Poté je třeba důkladně zašroubovat odvodušňovací uzávěr nebo připojit výstupní hadici.
 - ☼ Zasuňte zástrčku napájecího kabelu do zásuvky elektrické sítě s napětím 230 V.
 - ☼ Zapněte čerpadlo hlavním spínačem do polohy I (Obr. 1, bod 7)
 - ☼ Čerpadlo vypněte přepnutím hlavního spínače do polohy O
 - ☼ V případě, že by došlo k vyčerpání zdroje vody, okamžitě vypněte čerpadlo hlavním spínačem do polohy O.
- Zabraňte činnosti nasucho.**

⚠ NEBEZPEČÍ ZAMRZNUTÍ: Když čerpadlo zůstane vypnuto při teplotě nižší než 0 °C, je třeba se ujistit, že se v něm nenacházejí zbytky vody, které by při zamrznutí mohly způsobit praskliny v plastových součástech.

- ☼ Zbylou vodu lze vypustit vypouštěcím otvorem (Obr. 1, bod 6)
- ☼ Když bylo čerpadlo použito s látkami, které mají tendenci vytvářet nánosy, nebo s chlorovanou vodou, po použití jej opláchněte silným proudem vody tak, aby se zabránilo vytváření nánosů nebo inkrustací, které by měly tendenci snižovat parametry čerpadla.

6. ÚDRŽBA A ČIŠTĚNÍ

Čerpadlo nevyžaduje během běžné činnosti žádný druh údržby. V každém případě je třeba úkony opravy a údržby provádět výhradně po odpojení čerpadla od napájecí sítě. Při opětovném uvedení čerpadla do chodu se ujistěte, že bylo zpětně smontováno určeným způsobem, aby nedocházelo k ohrožení osob.

7. CO DĚLAT „KDYŽ...“

ZÁVADA	KONTROLA (možné příčiny)	ŘEŠENÍ
Motor se po zapnutí neotáčí a nevydává žádný zvuk.	Napájecí zásuvka není pod napětím.	Zkontrolujte elektrický přívod.
	Motor čerpadla není pod napětím.	Zkontrolujte přívodní kabel k čerpadlu.
	Zkontrolujte jištění.	Jsou-li vdané pojistky, nahraďte je novými.
	Možný zásah tepelné ochrany.	Vyčkejte přibl. 20 min na ochlazení motoru. Zkontrolujte příčinu, která jej způsobila, a odstraňte ji. POZN.: Případné bezprostřední opakování poruchy znamená, že je motor zkratován
Motor se po zapnutí neotáčí, ale vydává zvuk.	Nízké napájecí napětí.	Překontrolujte napájecí napětí.
	Vyhleďte možná ucpání čerpadla nebo motoru.	Odstraňte mechanické odpory.
	Zkontrolujte, zda hřídel není zablokovaná.	S použitím nástroje z výbavy odšroubujte víko a šroubovákem pootočte hřídel.
	Překontrolujte stav kondenzátoru.	Vyměňte kondenzátor.
Motor běží s obtížemi.	Ujistěte se, že napájecí napětí není nedostatečné.	Překontrolujte napájecí napětí.
	Zkontrolujte možný otěr mezi pohyblivými a pevnými součástmi.	Zkuste odstranit příčiny otěru.
Čerpadlo nedává žádnou vodu.	Čerpadlo nebylo správně zalito.	Naplňte čerpadlo vodou, proveďte zalití a věnujte pozornost úniku vzduchu odšroubováním odvětrávacího uzávěru.
	Sací trubka má nedostatečný průměr.	Vyměňte trubku za jinou trubku s větším průměrem.
Čerpadlo nenasává vodu.	Sání vzduchu prostřednictvím sací trubky.	Odstraňte uvedený negativní jev kontrolou těsnosti spojů a opakováním úkonu zalití.
	Záporný sklon sací trubky podporuje tvorbu vzduchových bublin.	Upravte sklon sací trubky.
Čerpadlo čerpá nedostatečné množství vody.	Sací trubka je ucpaná.	Vyčistěte sací trubku.
	Oběžné kolo je opotřebené nebo ucpané.	Odstraňte ucpání nebo vyměňte opotřebené součástky.
	Průměr sacího potrubí je nedostatečný.	Vyměňte za potrubí většího průměru.
Čerpadlo vibruje a jeho chod je hlučný.	Zkontrolujte, zda je čerpadlo a potrubí pevně upevněno.	Upevněte volné části.
	Vznik kavitace v čerpadle.	Snižte výšku sání nebo zkontrolujte pokles tlaku.
	Čerpadlo je přetíženo.	Může být užitečné omezit průtok na přítoku.

POZNÁMKA: Není kryto zárukou:

- ✿ Poškození rotačního mechanického těsnění vlivem běhu na prázdko, nebo cizími předměty ve vodě
- ✿ Blokování běžícího kola cizími předměty
- ✿ Poškození při přepravě
- ✿ Poškození, způsobené neodborným zásahem osob

8. TECHNICKÉ ÚDAJE

Typ	FVC 8010 EC	FVC 8020 EC
Napětí/Kmitočet	230 V ~ 50 HZ	230 V ~ 50 HZ
Příkon	600 W	800 W
Maximální dopravované množství	2 800 l/h	3 200 l/h
Maximální výtlak	35 m	40 m
Maximální ponorná hloubka	7 m	8 m
Maximální teplota média	35 °C	35 °C
Délka přívodního kabelu	1,2 m	1,2 m
Maximální tlak	3,5 bar	4,0 bar
Připojení hadice – sání	1", vnější závit	1", vnější závit
Připojení hadice – výstup	1", vnější závit	1", vnější závit
Váha	6,5 kg	6,8 kg

9. LIKVIDACE

POKYNY A INFORMACE O NAKLÁDÁNÍ S POUŽITÝM OBALEM

Použitý obalový materiál odložte na místo určené obcí k ukládání odpadu.



Stroj a jeho příslušenství jsou vyrobeny z různých materiálů, např. z kovu a plastů. Poškozené součástky odevzdejte do tříděného sběru. Informujte se u příslušného úřadu.



Tento výrobek splňuje veškeré základní požadavky směrnic EU, které se na něj vztahují.

Změny v textu, designu a technických specifikacích se mohou měnit bez předchozího upozornění a vyhrazujeme si právo na jejich změnu.

Návod k použití v originálním jazyce.

10. PROHLÁŠENÍ O SHODĚ

Výrobce:

FAST ČR, a. s.
 Černokostelecká 2111, 100 00 Praha 10, Česká republika
 DIČ: CZ26726548

Produkt/značka: PROUDOVÉ ČERPADLO/FIELDMANN

Typ/model: FVC 8010 EC
 230 V AC (stříd.), 50 Hz, 600 W

Tento produkt splňuje požadavky níže uvedených směrnic a předpisů:

Směrnice pro nízkonapěťová elektrická zařízení LVD 2014/35/EU
 Směrnice pro elektromagnetickou kompatibilitu EMC 2014/30/EU

a norem:

EN 60335-1:2012+A11
 EN 60335-2-41:2003+A1+A2
 EN 62233:2008
 EN 55014-1:2006+A1+A2
 EN 55014-2:1997+A1+A2
 EN 61000-3-3:2013
 EN 61000-3-2:2014

Označení CE: 16

Místo vydání: Praha

Jméno: Ing. Zdeněk Pech
 Předseda správní rady

Datum vydání: 31. 3. 2016

Podpis:

FAST FAST ČR, a. s. 
 Černokostelecká 1021, 251 01 říčany
 IČO: 26726548 tel.: +420/ 323 204 111
 DIČ: CZ26726548 fax: +420/ 323 204 110



PROHLÁŠENÍ O SHODĚ

Výrobce:

FAST ČR, a. s.
Černokostecká 2111, 100 00 Praha 10, Česká republika
DIČ: CZ26726548

Produkt/značka: PROUDOVÉ ČERPADLO/FIELDMANN

Typ/model: FVC 8020 EC
230 V AC (stříd.), 50 Hz, 800W

Tento produkt splňuje požadavky níže uvedených směrnic a předpisů:

Směrnice pro nízkonapěťová elektrická zařízení LVD 2014/35/EU
Směrnice pro elektromagnetickou kompatibilitu EMC 2014/30/EU

a norem:

EN 60335-1:2012+A11
EN 60335-2-41:2003+A1+A2
EN 62233:2008
EN 55014-1:2006+A1+A2
EN 55014-2:1997+A1+A2
EN 61000-3-3:2013
EN 61000-3-2:2014

Označení CE: 16

Místo vydání: Praha

Jméno: Ing. Zdeněk Pech
Předseda správní rady

Datum vydání: 1. 1. 2017

Podpis:

FAST FAST ČR, a. s. [®]
Černokostecká 1021, 251 01 Říčany
IČO: 26726548 tel.: +420/ 323 204 111
DIČ: CZ26726548 fax: +420/ 323 204 110

