

# SENCOR®

SHB 4460WH / SHB 4461GR  
SHB 4462BL / SHB 4463OR  
SHB 4464RD / SHB 4465VT  
SHB 4466YL / SHB 4467TQ  
SHB 4468RS



## **CZ ■ Tyčový mixér**

*Návod k použití v originálním jazyce*

**ČTĚTE POZORNĚ A USCHOVEJTE JE PRO BUDOUCÍ POUŽITÍ.****Obecná upozornění**

- Tento spotřebič nesmějí používat děti. Udržujte spotřebič a jeho přívod mimo dosah dětí.
- Spotřebiče mohou používat osoby se sníženými fyzickými, smyslovými či mentálními schopnostmi nebo nedostatkem zkušeností a znalostí, pokud jsou pod dozorem nebo byly poučeny o používání spotřebiče bezpečným způsobem a rozumí případným nebezpečím.
- Čištění a údržbu prováděnou uživatelem nesmějí provádět děti.
- Pokud je přívodní kabel poškozen, jeho výměnu svěřte odbornému servisnímu středisku, aby se zabránilo vzniku nebezpečné situace. Spotřebič s poškozeným přívodním kabelem je zakázáno používat.

**Varování:**

Nesprávné používání může vést ke zranění.

- Při manipulaci se sekacími čepelími, zvláště při vyjímání čepelí z mixovací nádoby, vyprazdňování nádoby a během čištění dbejte zvýšené opatrnosti, abyste se neporanili o ostré nože.
- Povrchy spotřebiče, které jsou ve styku s pokrmem, vždy čistěte dle pokynů v tomto návodu.
- Spotřebič vždy vypněte a odpojte od síťové zásuvky, pokud jej nebudete používat a pokud ho necháváte bez dozoru, před montáží, demontáží, čištěním nebo jeho přemístěním.
- Před výměnou příslušenství nebo přístupných částí, které se při používání pohybují, vypněte spotřebič a odpojte ho od napájení.
- Děti si se spotřebičem nesmějí hrát.

**Elektrická bezpečnost**

- Před připojením spotřebiče k síťové zásuvce se ujistěte, že se shoduje napětí uvedené na jeho typovém štítku s napětím ve vaší zásuvce.
- Spotřebič připojujte pouze k řádně uzemněné zásuvce. Nepoužívejte prodlužovací kabel.
- Spotřebič nikdy nepřipojujte k síťové zásuvce, dokud není řádně sestaven.
- Před použitím plně rozviňte napájecí kabel.
- Napájecí kabel spotřebiče nepřipojujte a neodpojujte od síťové zásuvky mokřkýma rukama.

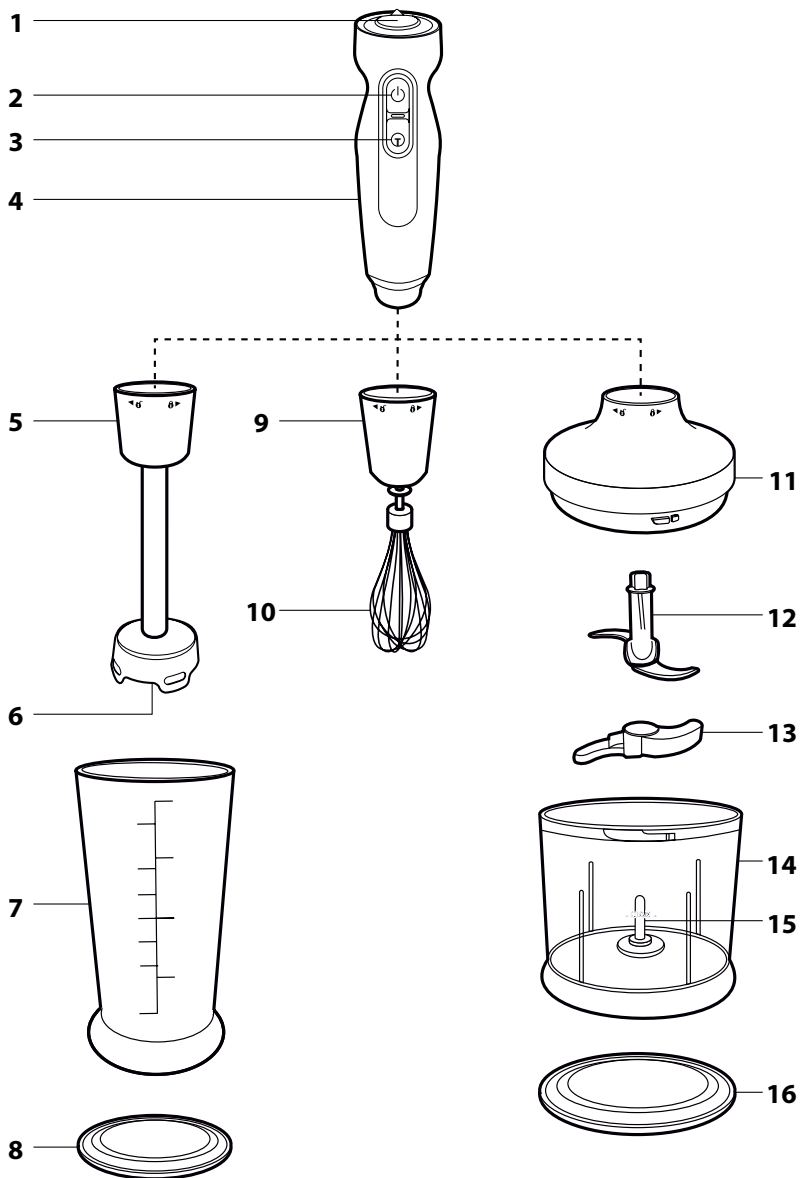
- Dbejte na to, aby se vidlice napájecího kabelu nedostala do kontaktu s vlhkostí, vodou nebo jinou kapalinou. Pokud se tak přesto stane, vidlici pečlivě vysušte před dalším použitím.
- Neodpojujte spotřebič od síťové zásuvky tahem za napájecí kabel. Mohlo by dojít k poškození napájecí kabelu nebo síťové zásuvky. Kabel odpojujte od zásuvky tahem za zástrčku.
- Na napájecí kabel nepokládejte těžké předměty. Dbejte na to, aby napájecí kabel nevisel přes okraj stolu nebo aby se nedotýkal horkého povrchu nebo ostrých předmětů.
- Napájecí kabel neomotávejte kolem spotřebiče.
- Abyste se vyvarovali nebezpečí úrazu elektrickým proudem, neopravujte spotřebič sami ani ho nijak neupravujte. Veškeré opravy a seřízení tohoto spotřebiče svěřte autorizovanému servisnímu středisku. Zásahem do spotřebiče během platnosti záruky se vystavujete riziku ztráty záručních plnění.
- Abyste zabránili nebezpečí úrazu elektrickým proudem, nikdy neponořujte motorovou jednotku a napájecí kabel do vody nebo jiné tekutiny ani tyto části nemyjte pod tekoucí vodou.
- Spotřebič vždy vypněte a odpojte od síťové zásuvky po ukončení používání.
- Pokud spotřebič spadne do vody, v žádném případě pro něj nesahejte, ale okamžitě odpojte napájecí kabel od zásuvky. Nikdy nepoužívejte spotřebič, který byl ponořen do vody. Předejte jej autorizovanému servisnímu středisku ke kontrole.

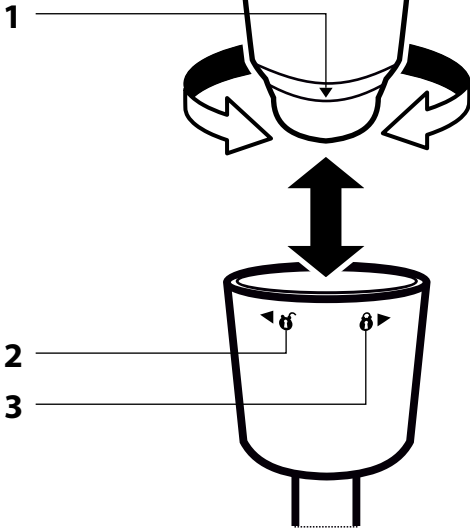
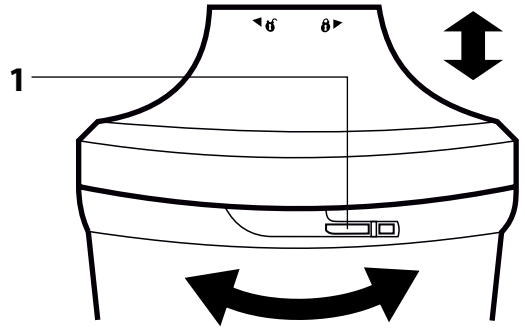
## **Bezpečnost při používání**

- Spotřebič je určen pro domácí použití a slouží k mixování, sekání a šlehání potravin. Je vhodný také ke zpracování tvrdých potravin, jako jsou např. kávová zrna, kakaové boby, kostky ledu, muškátový oříšek apod.
- Spotřebič nepoužívejte v průmyslovém prostředí nebo venku. Nepoužívejte jej k jiným účelům, než pro které je určen.
- Spotřebič je určen pro použití v domácnosti a podobných prostorách, jako jsou:
  - kuchyňské kouty v obchodech, kancelářích a ostatních pracovištích;
  - v zemědělství;
  - pro hosty v hotelích, motelech a jiných obytných oblastech;
  - v podnicích zajišťujících nocleh se snídaní.
- Tento spotřebič není určen pro činnost pomocí vnějšího časového spínače nebo odděleného systému dálkového ovládní.
- Spotřebič a jeho příslušenství používejte v souladu s pokyny uvedenými v tomto návodu k obsluze.
- Spotřebič používejte pouze s originálním příslušenstvím, které je s ním dodáváno.

- Před každým použitím se přesvědčte, že zvolené příslušenství není poškozeno. Nikdy nepoužívejte spotřebič s poškozeným příslušenstvím.
- Spotřebič a jeho příslušenství nepokládejte na elektrický nebo plynový vařič ani do jeho blízkosti, na okraj stolu nebo na nestabilní povrchy. Spotřebič umísťujte pouze na rovný, suchý a stabilní povrch.
- Spotřebič a jeho příslušenství nevystavujte vlivům venkovního prostředí, extrémním teplotám, přímému slunečnímu záření, nadměrné vlhkosti nebo nadměrně prašnému prostředí.
- Spotřebič a jeho příslušenství neumísťujte do blízkosti topných těles, otevřeného ohně nebo jiných zdrojů tepla.
- Před uvedením spotřebiče do chodu se ujistěte, že je správně sestaven.
- Při provozu se nedotýkejte rotujících částí, které jsou v pohybu. Jinak může dojít k úrazu.
- Při manipulaci s horkými tekutinami a potravinami dbejte zvýšené opatrnosti. Horká pára nebo rozstříknutí horkých tekutin a potravin může způsobit opaření. Z důvodu zvýšené bezpečnosti nechejte horké tekutiny a potraviny před mixováním zchladnout alespoň na teplotu 45 °C.
- Provozní doba spotřebiče je 1 minuta. Před dalším spuštěním jej nechejte alespoň 3 až 5 minut vychladnout. Používáte-li spotřebič k mixování lepkavých nebo tvrdších potravin, přerušete provoz již po 30 sekundách.
- Spotřebič nespouštějte naprázdno. Nesprávné používání spotřebiče může nepříznivě ovlivnit jeho životnost.
- Než demontujete spotřebič na jednotlivé části, ujistěte se, že motorová jednotka je vypnutá, odpojená od síťové zásuvky a že se rotující části zastavily.
- Na spotřebiči neprovádějte jakoukoli jinou údržbu, než je čištění jednotlivých součástí popsané v kapitole Čištění a údržba.
- Nikdy nepoužívejte spotřebič, který je jakkoli poškozen.
- Nepoužívejte spotřebič, pokud upadl na zem, pokud byl ponořen do vody, pokud nefunguje správně nebo je jakkoli poškozen.
- Při manipulaci s nožovou jednotkou mixovacího nástavce nebo sekáčku, obzvláště při vyjímání nožové jednotky z nádoby, při vyprazdňování nádoby a čištění dbejte zvýšené opatrnosti, aby nedošlo k poranění o ostří.
- Spotřebič nepoužívejte, pokud nefunguje správně nebo jeví známky poškození.
- Aby se zabránilo vzniku nebezpečné situace, spotřebič neopravujte sami ani jej nijak neupravujte. Veškeré opravy svěřte autorizovanému servisnímu středisku. Zásahem do spotřebiče se vystavujete riziku ztráty zákonného práva z vadného plnění, případně záruky za jakost.
- Spotřebič skladujte v suchém prostředí.

A



**B****C**

- Před použitím spotřebiče se, prosím, seznámte s návodem k jeho obsluze, a to i v případě, že jste již obeznáni s používáním spotřebičů podobného typu. Spotřebič použijte pouze tak, jak je popsáno v tomto návodu k použití. Návod uschovejte pro případ další potřeby. Pokud předáváte spotřebič jiné osobě, zajistěte, aby u něj byl přiložen tento návod k použití.
- Spotřebič pečlivě vybalte a dejte pozor, abyste nevyhodili žádnou část obalového materiálu dřívě, než najdete všechny jeho součásti. Minimálně po dobu trvání zákonného práva z vadného plnění, případně záruky za jakost doporučujeme uschovat originální přepravní karton, balicí materiál, pokladní doklad a potvrzení o rozsahu odpovědnosti prodávajícího nebo záruční list. V případě přepravy doporučujeme zabalit spotřebič opět do originální krabice od výrobce.

## POPIS SPOTŘEBIČE A JEHO PŘÍSLUŠENSTVÍ

- |  |  |
|--|--|
| <b>A1</b> Otočný regulátor rychlosti                   | <b>A11</b> Víko nádoby sekáčku s převodovým systémem |
| <b>A2</b> Spínač pro běžnou rychlost                   | <b>A12</b> Sekáček s nožovou jednotkou               |
| <b>A3</b> Spínač pro vysokou rychlost (turbo)          | <b>A13</b> Ochranný kryt                             |
| <b>A4</b> Motorová jednotka                            | <b>A14</b> Nádoba sekáčku, objem 500 ml              |
| <b>A5</b> Odnímatelný tyčový nástavec pro mixování     | <b>A15</b> Kolík                                     |
| <b>A6</b> Nožová jednotka                              | <b>A16</b> Protiskluzová podložka                    |
| Obsahuje nerezové nože s titanovým nástřikem           |  |
| <b>A7</b> Nádoba na mixování, objem 700 ml             | <b>B1</b> Pomocná šípka                              |
| <b>A8</b> Protiskluzová podložka / víčko               | <b>B2</b> Symbol „uvolněno“                          |
| <b>A9</b> Nástavec šlehači metly s převodovým systémem | <b>B3</b> Symbol „zajištěno“                         |
| <b>A10</b> Šlehači metla                               | <b>C1</b> Zajišťovací výstupky                       |

## ÚČEL POUŽITÍ

### TYČOVÝ NÁSTAVEC PRO MIXOVÁNÍ

- Je vhodný pro mixování měkkých ingrediencí a tekutin. Používá se zejména k přípravě dětských příkrmů, různých druhů koktejlů, omáček, pomazánek apod.

### ŠLEHAČI METLA

- Šlehači metla je vhodná pro přípravu lehkých třeňých těst nebo ke šlehání šlehačky, vaječných bílků, dezertových krémů, řídkých piškotových těst, majonéz a podobně. Nepoužívejte jej ke šlehání hutných těst.

### SEKÁČEK

- Je vhodný k sekání tužších potravin, jako je maso, polotvrdý nebo tvrdý sýr, ovoce a zelenina v syrovém stavu, ořechy, bylinky apod. Díky speciálním výstupkům je vhodný i pro sekání tvrdších potravin, jako jsou kostky ledu, zrnková káva, muškátový oříšek, kakaové boby.

### PŘED PRVNÍM POUŽITÍM

- Veškeré odnímatelné příslušenství, které je určeno pro styk s potravinami, důkladně omyjte teplou vodou za použití neutrálního kuchyňského saponátu. Poté je opláchněte čistou vodou a nechejte volně uschnout nebo jej důkladně vytřete dosucha jemnou utěrkou.
- Součásti **A9** a **A11**, které jsou vybaveny převodovým systémem, čistěte pouze navlhčeným hadříkem. Dbejte na to, aby dovnitř těchto součástí nevnikla voda.



#### Upozornění:

Při čištění nožové jednotky **A6** a **A12** dbejte zvýšené opatrnosti, abyste se neporanili o ostří.

- Při čištění nástavce tyčového mixéru **A5** nepoufujte do vody horní konec, který se připevňuje k motorové jednotce **A4**.

## NASAZENÍ A SEJMUTÍ NÁSTAVCŮ NA MIXOVÁNÍ A ŠLEHÁNÍ



#### Upozornění:

Před nasazením nebo sejmutím nástavce **A5** nebo **A9** se ujistěte, že motorová jednotka **A4** je vypnutá a odpojená od zásuvky elektrického napětí a že rotující části nejsou v pohybu. Části nástavců, které se připevňují k motorové jednotce, musí být řádně vysušené.

- Dle druhu činnosti zvolte nástavec **A5** nebo **A9**. Zvolený nástavec nasuňte zespuď k motorové jednotce **A4** tak, aby šípka **B1** na zadní straně motorové jednotky ukazovala na symbol otevřeného zámku **B2** na nástavci.
- Otočte motorovou jednotkou tak, aby se šípka přesunula na symbol zamčeného zámku **B3**. Spojení obou částí je doprovázeno cvaknutím.
- Pro uvolnění nástavce z motorové jednotky pevně uchopte obě části a otočte motorovou jednotkou tak, aby šípka ukazovala na symbol otevřeného zámku. Obě části od sebe odtahněte.

## SESTAVENÍ A DEMONTÁŽ SEKÁČKU

- Nádobu **A14** umístěte na rovný a stabilní povrch. Ze sekáčku **A12** sejměte ochranný kryt **A13** a sekáček nasadte na středový kolík **A15** na dně nádoby.
- Na nádobu nasadte víko **A11** tak, aby hřídel sekáčku **A12** zapadl do středové části víka a aby zajišťovací výstupky **C1** po stranách víka usedly do drážek nádoby. Pootočte víkem tak, aby se výstupky víka zasunuly do drážek. Správné zajištění víka je doprovázeno cvaknutím.
- Motorovou jednotku **A4** upevněte k víku **A11** stejným postupem jako v kapitole Nasazení a sejmutí nástavců.
- Při demontáži postupujte opačným postupem sestavení.

## OBSLUHA SPOTŘEBIČE

- Zvolte typ příslušenství, které chcete použít, a spotřebič sestavte dle instrukcí uvedených v předchozích kapitolách.
- K mixování použijte nádobu **A7** nebo jinou vhodnou nádobu, která je určena pro styk s potravinami. Protiskluzová podložka **A8** slouží zároveň jako víčko nádoby, když ji chcete krátkodobě použít ke skladování potravin.
- Nádoby **A7** a **A14** nepřepřlujte nad rysku maximální hladiny. Zabráníte tím rozstříkávání potravin během zpracovávání.
- Při sestavování sekáčku vložte potraviny do nádoby **A14** až poté, co umístíte sekáček **A12** na středový kolík **A15** na dně nádoby. Nádobu nenaplňujte nad rysku maximální hladiny (MAX).

- Motorovou jednotku **A4** připojte k síťové zásuvce. Regulaátorem rychlosti **A1** nastavte požadovaný rychlostní stupeň. Otáčením regulátoru ve směru hodinových ručiček zvyšujete rychlost, otáčením na opačnou stranu rychlost snižujete. Rychlost lze upravovat i během provozu spotřebiče. Rychlost lze ale měnit pouze při použití běžné rychlosti, u vysoké rychlosti regulátor rychlosti nefunguje.
- Po nastavení rychlosti stiskněte a držte spínač **A2** nebo **A3**. Spotřebič bude v provozu, dokud spínač držíte. Uvolněním spínače se spotřebič vypne.



#### Upozornění:

Maximální doba nepřetržitého provozu spotřebiče je 1 minuta. Poté jej nechejte 3 až 5 minut vychladnout. Používejte-li spotřebič k mixování lepkavých nebo tvrdších potravin, přerušete provoz již po 30 sekundách.

- Po ukončení používání odpojte síťový kabel od zásuvky. Ujistěte, že se rotující části přestaly otáčet, a spotřebič demontujte na jednotlivé části. Všechny použité části pak vyčistěte dle pokynů uvedených v kapitole Čištění a údržba.

#### RADY A TIPY

- Při použití mixovacího nástavce doporučujeme začít mixovat vždy na nižší stupeň rychlosti. Při práci pohybuje mixérem v nádobě pomalými pohyby nahoru a dolů a rozmixuje ingredience do požadované konzistence.
- Abyste zabránili rozstříknutí potravin, vložte nástavec na mixování **A5** nebo na šlehání **A9** do nádoby s potravinami dříve, než spustíte chod, a naopak vypněte chod dříve, než vytaáhnete nástavec z nádoby.
- Nožovou jednotku **A6** nástavce pro mixování a šlehačí metly **A10** udržujte ponořené, dokud je spotřebič v provozu, aby nedocházelo k rozstříkávání potravin. Větší množství zpracovávaných potravin doporučujeme rozdělit na několik dávek a průběžně kontrolovat obsah nádoby.
- Při použití mixovacího nástavce nebo sekáčku doporučujeme zpracovávat potraviny krátkým pulzním spínáním. Zamezíte tím nadměrnému rozmělnění potravin a dosáhnete optimálních výsledků.
- Tvrdé potraviny nakrájejte na malé kousky, aby bylo mixování a sekání jednodušší.
- Pro nejlepší mixování držte tyčový mixér mírně nakloněný a opatrně s ním pohybuje nahoru a dolů v nádobě. Netlačte směs tyčovým mixérem silou dolů.
- Před mixováním nebo sekáním odstraňte ze potravinové směsi tvrdé části jako jsou pecky nebo kosti. Zabráníte tím poškození nožové jednotky.

#### RYCHLÝ PRŮVODCE ZPRACOVÁNÍM INGREDIENCÍ

- Niže uvedené doby zpracování potravin jsou pouze orientační. Skutečná doba zpracování závisí na velikosti potravin, jejich množství a požadované výsledné konzistenci. Pokud není dosaženo požadované konzistence během maximální doby provozu spotřebiče, po jeho vychladnutí můžete znovu pokračovat ve zpracování potravin.

#### TYČOVÝ MIXÉR

INGREDIENCE	MNOŽSTVÍ	NASTAVENÍ RYCHLOSTI	DOBA ZPRACOVÁNÍ
Dětská výživa	300 g	Střední až maximální	45 s
Pomazánky	200 g	Střední až maximální	30 s
Ovoce a zelenina (vařená)	200 g	Střední až maximální	45 s
Omáčky	500 ml	Střední až maximální	45 s
Koktejly	500 ml	Střední až maximální	30 s

#### SEKÁČEK

INGREDIENCE	MNOŽSTVÍ	NASTAVENÍ RYCHLOSTI	DOBA ZPRACOVÁNÍ
Maso	300 g	Střední až maximální	30 s
Ovoce a zelenina	200 g	Střední až maximální	15 s
Tvrdé a polotvrdé sýry	150 g	Maximální	10 s
Tvrdé pečivo	100 g	Střední až maximální	20 s
Oříšky zbavené skořápek	100 g	Maximální	15 s
Bylinky	50 g	Střední	10 s

- Potraviny nejprve rozkrájte na zhruba 2 cm kostky a teprve poté je zpracujte sekáčkem. Zeleninu, jako je např. cibule, stačí rozkrojit na čtvrtky.

#### ŠLEHÁNÍ

INGREDIENCE	MNOŽSTVÍ	NASTAVENÍ RYCHLOSTI	DOBA ZPRACOVÁNÍ
Vaječné bílky	4 ks	Maximální	60 s
Smetana ke šlehání	200 ml	Maximální	60 s
Lehká těsta	500 g	Střední až maximální	60 s

- Smetanu a vaječné bílky šlehejte vždy v úzké, vysoké nádobě. Při šlehání vaječných bílků musí být šlehačí metly **A8** a nádoba vždy naprosto čistá a suchá, jinak nemusí dojít k vyšlehání bílků.

#### ČIŠTĚNÍ A ÚDRŽBA

- Před čištěním se ujistěte, že je spotřebič vypnutý, odpojení od síťové zásuvky a že se rotující části zastavily.
- Spotřebič demontujte na jednotlivé části. Použité nástavce a nádoby důkladně omyjte teplou vodou za použití neutrálního kuchyňského saponátu. Poté je opláchněte čistou vodou a nechteje volně uschnout nebo důkladně vytřete dosucha jemnou utěrkou.
- Součásti **A9** a **A11**, které jsou vybaveny převodovým systémem, čistěte pouze navlhčeným hadříkem. Dbejte na to, aby dovnitř těchto součástí nevnikla voda.
- Při čištění nástavce na mixování **A5** neponořujte do vody horní konec, který se připevňuje k motorové jednotce **A4**.
- Nádoba **A7** a **A14**, protiskluzová podložka **A8** a nožová jednotka **A12** jsou vhodné pro mytí v myčce nádobí. Ostatní části nejsou určeny k mytí v myčce.



#### Upozornění:

Při čištění nožových jednotek **A6** a **A12** dbejte zvýšené opatrnosti, abyste se neporanili o ostří.



- Nožovou jednotku **A6** nástavce na mixování je též možné vyčistit tak, že ji po ukončení používání ponoříte do teplé vody s přidavkem kuchyňského saponátu a spotřebič krátce uvedete do provozu. Poté spotřebič odpojte od síťové zásuvky, demontujte a nožovou jednotku opláchněte čistou pitnou vodou a důkladně vysušte.
- K čištění vnějšího povrchu motorové jednotky **A4** použijte hadřík mírně navlhčený ve slabém roztoku saponátového čisticího přípravku. Po aplikaci saponátového roztoku otřete povrch hadříkem mírně navlhčeným v čisté vodě a pak jej vytřete dosucha. K čištění spotřebiče nepoužívejte ředidla, čisticí prostředky způsobující ořez apod. Jinak může dojít k narušení povrchové úpravy spotřebiče.



#### Upozornění:

Nikdy neponořujte motorovou jednotku **A4** ani síťový kabel do vody nebo jiné tekutiny.

## SKLADOVÁNÍ

- Po ukončení používání uložte spotřebič a jeho příslušenství čisté, suché místo mimo dosah dětí. Ukládný spotřebič a jeho příslušenství nevystavujte extrémním teplotám, přímému slunečnímu záření, nadměrné vlhkosti a neumísťujte jej do nadměrně prašného prostředí.

## TECHNICKÉ ÚDAJE

Jmenovitý rozsah napětí .....	220–240 V
Jmenovitý kmitočet .....	50/60 Hz
Jmenovitý příkon .....	1000 W
Třída ochrany (před úrazem elektrickým proudem) .....	II
Hlučnost .....	85 dB(A)

Deklarovaná hodnota emise hluku tohoto spotřebiče je 85 dB(A), což představuje hladinu A akustického výkonu vzhledem k referenčnímu akustickému výkonu 1 pW.

## VYSVĚTLENÍ TECHNICKÝCH POJMŮ

### Stupeň ochrany před úrazem elektrickým proudem:

Třída II – Ochrana před úrazem elektrickým proudem je zajištěna dvojitou nebo zesílenou izolací.

Změny textu a technických parametrů vyhrazeny.

## POKYNY A INFORMACE O NAKLÁDÁNÍ S POUŽITÝM OBALEM

Použitý obalový materiál odložte na místo určené obcí k ukládání odpadu.

## LIKVIDACE POUŽITÝCH ELEKTRICKÝCH A ELEKTRONICKÝCH ZAŘÍZENÍ



Tento symbol na produktech anebo v průvodních dokumentech znamená, že použité elektrické a elektronické výrobky nesmí být přidány do běžného komunálního odpadu. Ke správné likvidaci, obnově a recyklaci předejte tyto výrobky na určená sběrná místa. Alternativně v některých zemích Evropské unie nebo jiných evropských zemích můžete vrátit své výrobky místnímu prodejci při koupi ekvivalentního nového produktu. Správnou likvidací tohoto produktu pomůžete zachovat cenné přírodní zdroje a napomáháte prevenci potenciálních negativních dopadů na životní prostředí a lidské zdraví, což by mohly být důsledky nesprávné likvidace odpadů. Další podrobnosti si vyžádejte od místního úřadu nebo nejbližšího sběrného místa. Při nesprávné likvidaci tohoto druhu odpadu mohou být v souladu s národními předpisy uděleny pokuty.

### Pro podnikové subjekty v zemích Evropské unie

Chcete-li likvidovat elektrická a elektronická zařízení, vyžádejte si potřebné informace od svého prodejce nebo dodavatele.

### Likvidace v ostatních zemích mimo Evropskou unii

Tento symbol je platný v Evropské unii. Chcete-li tento výrobek zlikvidovat, vyžádejte si potřebné informace o správném způsobu likvidace od místních úřadů nebo od svého prodejce.



Tento výrobek splňuje veškeré základní požadavky směrnice EU, které se na něj vztahují.