



CZ ■ Šnekový odšťavňovač

ČTĚTE POZORNĚ A USCHOVEJTE JE PRO BUDOUCÍ POUŽITÍ.

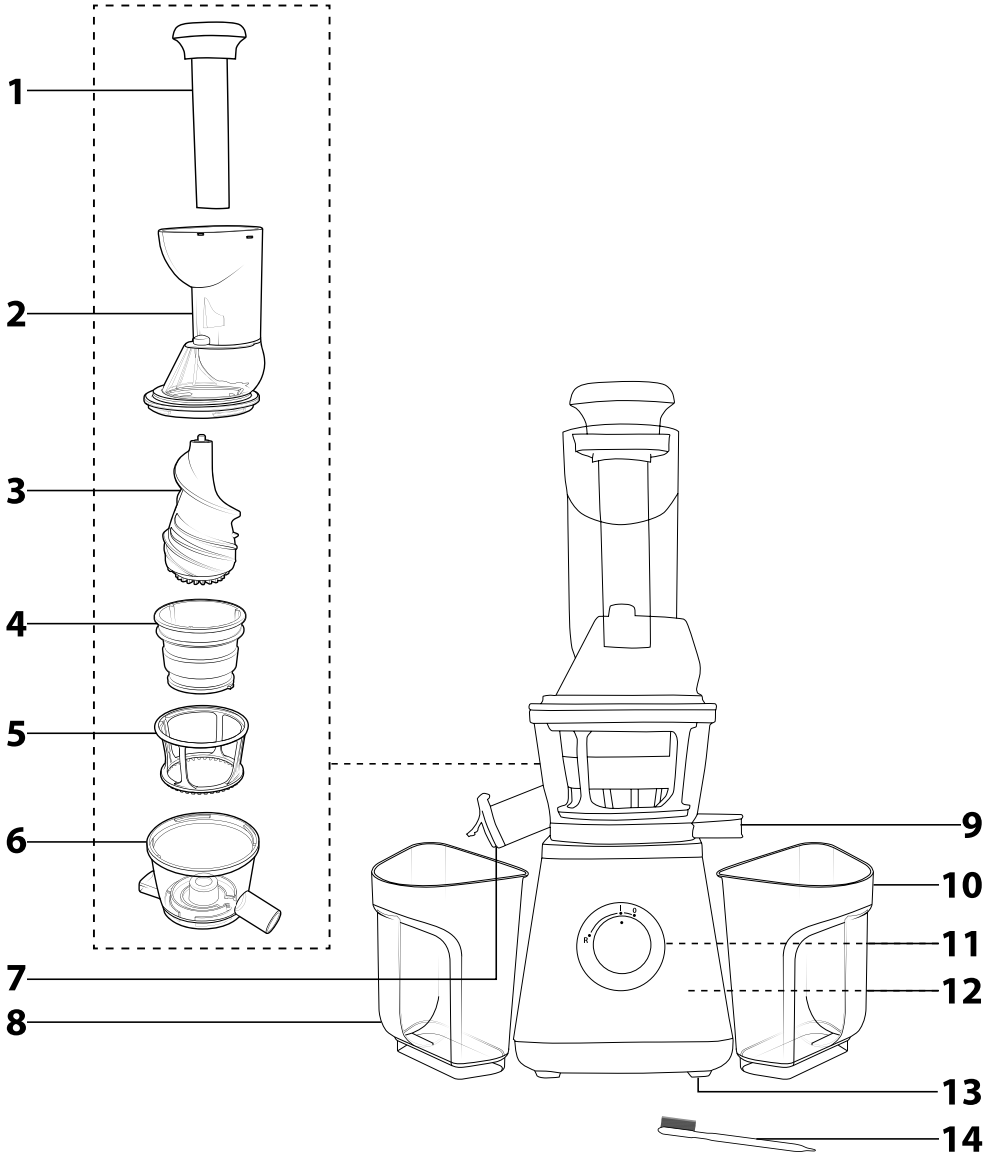
- Tento spotřebič mohou používat osoby se sníženými fyzickými, smyslovými či mentálními schopnostmi nebo s nedostatkem zkušeností a znalostí, pokud jsou pod dozorem nebo byly poučeny o používání spotřebiče bezpečným způsobem a rozumí případným nebezpečím.
- Tento spotřebič nesmějí používat děti ani si s ním nesmějí hrát. Spotřebič a jeho síťový kabel udržujte mimo jejich dosah.
- Tento spotřebič je určen pro použití v domácnosti. Není určen pro použití v prostorách, jako jsou:
 - kuchyňské kouty pro personál v obchodech, kancelářích a ostatních pracovištích;
 - zemědělské farmy;
 - hotelové nebo motelové pokoje a jiné obytné prostory;
 - podniky zajišťující nocleh se snídaní.
- Spotřebič nepoužívejte v průmyslovém prostředí nebo venku.
- Spotřebič umísťujte pouze na rovný, suchý a stabilní povrch.
- Spotřebič nepokládejte na zařízení, která jsou zdrojem tepla, nebo do jejich blízkosti.
- Nikdy nepoužívejte příslušenství, které není dodáváno s tímto spotřebičem nebo není výslovně doporučeno výrobcem pro tento spotřebič.
- Před připojením spotřebiče k síťové zásuvce se ujistěte, že napětí uvedené na jeho typovém štítku odpovídá napětí ve vaší zásuvce.
- Před uvedením spotřebiče do provozu se ujistěte, že je správně sestaven.
- Před odšťavňováním odstraňte tvrdé pecky, které jsou obsaženy např. v meruňkách, broskvích, mangu apod., a nepoživatelné slupky např. pomerančů, ananasu, melounů, mandarinek apod.
- Odšťavňovač nepoužívejte ke zpracování zmrazených nebo příliš tvrdých surovin, jako je např. cukrová třtina.
- K protlačování ovoce a zeleniny plnicím tubusem vždy používejte dodávaný přítlak. Nikdy nepoužívejte ruce nebo jiné předměty.

**Varování:**

Nesprávné používání může vést ke zranění.

- Spotřebič vždy vypněte a odpojte od síťové zásuvky, pokud jej nebudete používat a pokud ho necháváte bez dozoru, před montáží, demontáží nebo čištěním.
- Před demontáží částí, které se při používání pohybují, ověřte, že je spotřebič vypnutý a odpojený od síťové zásuvky, a vyčkejte, až se pohyblivé části zastaví.
- Základnu spotřebiče nemyjte pod tekoucí vodou ani ji neponořujte do vody nebo jiné tekutiny.
- Dbejte na to, aby se vidlice síťového kabelu nedostala do kontaktu s vodou nebo vlhkostí.
- Na síťový kabel nepokládejte těžké předměty. Dbejte na to, aby síťový kabel nevisel přes okraj stolu nebo aby se nedotýkal horkého povrchu.
- Neodpojujte spotřebič od síťové zásuvky tahem za síťový kabel. Mohlo by dojít k poškození síťového kabelu nebo síťové zásuvky. Kabel odpojujte od zásuvky tahem za zástrčku síťového kabelu.
- Spotřebič s poškozeným síťovým kabelem nebo zástrčkou síťového kabelu je zakázáno používat. Pokud je síťový kabel poškozen, jeho výměnu svěřte odbornému servisnímu středisku.
- Nepoužívejte spotřebič, je-li poškozeno jeho sítko nebo je-li poškozena jakákoli jiná součást spotřebiče. Aby se zabránilo vzniku nebezpečné situace, spotřebič neopravujte sami. Veškeré opravy svěřte autorizovanému servisnímu středisku. Zásahem do spotřebiče se vystavujete riziku ztráty zákonného práva z vadného plnění, příp. záruky za jakost.

A



- Před použitím tohoto spotřebiče se prosím seznámte s návodem k jeho obsluze, a to i v případě, že jste již obeznámeni s používáním spotřebičů podobného typu. Používejte spotřebič pouze tak, jak je popsáno v tomto návodu k použití. Návod uschovejte pro případ další potřeby.
- Minimálně po dobu trvání zákonného práva z vadného plnění, příp. záruky za jakost doporučujeme uschovávat originální přepravní karton, balicí materiál, pokladní doklad a potvrzení o rozsahu odpovědnosti prodávajícího nebo záruční list. V případě přepravy doporučujeme zabalit spotřebič opět do originální krabice od výrobce.

POPIS ODŠŤAVŇOVAČE

- A1** Přítlak
A2 Velký plnicí tubus s víkem
 Plnicí tubus je rozdělen na dvě komory. Přítlak se vkládá menším otvorem do zadní komory a suroviny se vkládají větším otvorem do přední komory.
- A3** Lisovací šnek
A4 Nerezové filtrační mikrosíto
A5 Držák mikrosíta
A6 Sběrná nádoba z Tritanu
A7 Uzavíratelná výpust šťávy
- A8** Nádoba na šťávu o objemu 0,8 l
A9 Výpust dužiny
A10 Nádoba na dužinu o objemu 0,8 l
A11 Ovladač pro zapnutí a vypnutí odšťavňovače s možností nastavení zpětného chodu motoru
 R–0–I (zpětný chod motoru–vypnuto–zapnuto)
A12 Základna s motorovou jednotkou
A13 Protiskluzové nožky
A14 Čističí kartáček

PRINCIP A VÝHODY ŠNEKOVÉHO ODŠŤAVŇOVAČE

- Princip fungování tohoto odšťavňovače je založen na systému pomalého odšťavňování surovin. Lisovací šnek **A3** nejprve nahrubo rozmělní vložené suroviny a v další fázi pak dochází k oddělení šťávy od dužiny. Takto vylisovaná šťáva obsahuje minimální podíl vlákniny, a proto se vyznačuje vysokou čistotou, pomaleji oxiduje a zachovává si cenné vitamíny a enzymy. Držák síta **A5** je opatřen sítěrkami, které automaticky pročišťují síto **A4** během provozu. Tím nedochází k jeho nadměrnému zanášení a po použití se snadněji čistí.
- Tento odšťavňovač je vhodný k odšťavňování měkkých i tvrdých plodů ovoc a zeleniny, jako jsou např. citrusy, ananas, angreš a jiné bobuloviny, jablka, hrušky, mrkev, červená řepa, okurka, rybaš, meloun, apod. Poradí si dokonce i s listovou zeleninou, tu však doporučujeme zpracovávat současně s jinými plody.
- Není příliš vhodný k odšťavňování přežralých plodů nebo moučných jablek.

PŘED PRVNÍM POUŽITÍM

1. Ze spotřebiče a jeho příslušenství sejměte všechny obalový materiál.
2. Všechny odnímatelné části (přítlak **A1**, plnicí tubus s víkem **A2**, lisovací šnek **A3**, sítko **A4**, držák sítko **A5**, sběrná nádoba **A6** a nádoba na šťávu a dužinu **A8** a **A10**), které přicházejí do styku s potravinami, důkladně omyjte teplou vodou za použití kuchyňského saponátu. Poté všechny tyto části opláchněte pod čistou tekoucí vodou a důkladně vyřete dosucha jemnou utěrkou.



Poznámka:
 Všechny odnímatelné součásti jsou vhodné pro mytí v myčce nádobí.

SESTAVENÍ ODŠŤAVŇOVAČE

1. Základnu **A12** umístěte na rovný, suchý a stabilní povrch. Při sestavování musí být spotřebič vypnutý a odpojený od zásuvky el. napětí.
2. Vezměte sběrnou nádobu **A6** a otočte ji dnem vzhůru. Na dně nádoby u výpusti dužiny **A9** se nachází černá silikonová zátka. Silikonovou zátku je třeba řádně těsnit otvor u výpusti **A9**, aby během provozu nedocházelo k úniku dužiny mimo výpust **A9**.



Poznámka:
 Výpust **A9** je vybavena otvorem se silikonovou zátkou z důvodů snadnějšího čištění.

3. Sběrnou nádobu **A6** otočte dnem dolů. Položte ji na základnu **A12** tak, aby výstupy na horní straně základny **A12** zapadly do otvorů na dně sběrné nádoby **A6**. Sběrnou nádobu **A6** pootočte ve směru hodinových ručiček, aby došlo k jejímu pevnému spojení se základnou **A12**. Pokud je nádoba **A6** správně připravena k základně **A12**, nelze ji samostatně zdvihnout.
4. Do držáku **A5** vložte sítko **A4**.
5. Do sběrné nádoby **A6** umístěte držák **A5** s vloženým sítkem **A4** tak, aby symbol „☛“ na sítku **A4** byl zarovnan s stejným symbolem, který je vyznačen na sběrné nádobě **A6**. Držák **A5** se sítkem **A4** zatlačte řádně dolů a dbejte na to, aby ozubení vespod držáku **A5** zapadlo do ozubeného kolečka na dně nádoby **A6**.
6. Lisovací šnek **A3** vložte do sítko **A4** a zatlačte jej směrem dolů a pootočte s ním, aby řádně dosedl na hnací hřídel motorové jednotky.

7. Na sběrnou nádobu **A6** nasadte plnicí tubus s víkem **A2**. Dbejte na to, aby byl zarovnan symbol otevřeného zámku vyznačený na víku **A2** se symbolem „☛“ na nádobě **A6**. Poté pootočte plnicím tubusem **A2** ve směru hodinových ručiček až na doraz. Tím dojde k upevnění víka **A2** ke sběrné nádobě **A6**. Symbol „☛“ vyznačený na nádobě **A6** bude nyní zarovnan s symbolem zavřeného zámku na víku **A2**.
8. Do plnicího tubusu **A2** vložte přítlak **A1**.

POUŽITÍ ODŠŤAVŇOVAČE

1. Ujistěte se, že odšťavňovač je správně sestaven a poté jej připojte k zásuvce el. napětí. Odšťavňovač je vybaven vestavěnou bezpečnostní pojistkou, která neumožní jeho spuštění, pokud není víko řádně zajištěno ve správné pozici.
2. Pod výpust šťávy **A7** postavte nádobu na šťávu **A8**, sklenici nebo jinou vhodnou nádobu. Otevřete uzávěr výpusti šťávy **A7**, aby při odšťavňování mohla šťáva volně vytékat ze sběrné nádoby **A6**. Pod výpust dužiny **A9** umístěte nádobu na dužinu **A10**.
3. Připravte si ovoce nebo zeleninu. Suroviny důkladně omyjte. Větší plody, které by neprošly otvorem plnicího tubusu **A2**, nakrájejte. Odstraňte tvrdé pecky, které jsou obsaženy např. v merunkách, broskvích, mangu apod., a nepoživatelné slupky např. pomerančů, ananasu, melounu, mandarinek apod.
4. Než odšťavňovač spustíte, ujistěte se, že víko je řádně zajištěno ve správné pozici. Otočením ovladače **A11** do polohy I (zapnuto) odšťavňovač zapnete. Přítlak **A1** vyjměte z otvoru plnicího tubusu **A2**. Do plnicího tubusu **A2** postupně vkládejte připravené suroviny a stlačte je přítlakem **A1**. Optimálních výsledků dosáhnete, pokud budete plnit tubus **A2** postupně a suroviny stlačovat pozvolna pod mírným tlakem.



Upozornění:

K protlačování surovin plnicím tubusem **A2** nepoužívejte prsty nebo jiné předměty. Vždy používejte k tomu určený přítlak **A1**. Přítlak **A1** vkládejte pouze do zadní komory plnicího tubusu **A2**. Maximální doba nepřetržitého provozu tohoto spotřebiče je 15 minut. Poté jej nechejte 10 minut vychladnout.

5. Pokud se během odšťavňování naplní nádoba na šťávu **A8** nebo na dužinu **A10**, odšťavňovač vypne otočením ovladače **A11** do polohy 0 (vypnuto), příslušnou nádobu vyprázdníte a vrátíte ji zpět na své místo. Poté můžete odšťavňovač znovu otevřít do provozu a pokračovat v odšťavňování.
6. Po ukončení odšťavňování doporučujeme nechat odstranit zbytky dužiny ze sběrné nádoby **A6**. Ovladač **A11** přidržte na 3–5 sekund v poloze „R“ (zpětný chod motoru), poté jej uvolněte, aby se vrátil zpět do polohy 0 (vypnuto). Celý proces zopakujte 2krát až 3krát. Totéž můžete provést i v případě, že spotřebič zahltí nadměrným množstvím surovin.
7. Odšťavňovač vypne nastavením ovladače **A11** do polohy 0 (vypnuto) a odpoje ot zásuvky el. napětí. Než odeberete nádobu na šťávu **A8**, doporučujeme uzavřít výpust **A7**, aby z ní neodkapávala šťáva.
8. Odšťavňovač demontujte, viz kapitola Demontáž odšťavňovače, a vyčistěte dle pokynů uvedených v kapitole Čištění a údržba.

DEMONTÁŽ ODŠŤAVŇOVAČE

1. Před demontáží odšťavňovače se ujistěte, že je vypnutý a odpojený od síťové zásuvky. Ujistěte se, že se zastavily části, které se při používání pohybuji.
2. Uzavřete výpust šťávy **A7** a odeberte nádobu na šťávu **A8** a dužinu **A10**. Z plnicího tubusu **A2** vyjměte přítlak **A1**.
3. Plnicím tubusem **A2** otáčejte proti směru hodinových ručiček, dokud nebude symbol otevřeného zámku vyznačený na víku **A2** zarovnan se symbolem „☛“ na nádobě **A6**, a poté jej sejměte ze sběrné nádoby **A6**.
4. Sběrnou nádobu **A6** s držákem **A5**, sítkem **A4** a lisovacím šnekem **A3** uvnitř sejměte ze základny **A12** pootočením proti směru hodinových ručiček a zdvihnutím.



Poznámka:
 Sběrná nádoba **A6** se vám bude snadněji demontovat ze základny **A12**, pokud jste po ukončení odšťavňování nechali odstranit zbytky dužiny, jak je uvedeno v bodě 6 kapitoly Použití odšťavňovače.

5. Z nádoby **A6** vyjměte lisovací šnek **A3**, sítko **A4** a držák **A5**.

UŽITEČNÉ RADY A TIPY

- Než začnete s odšťavňováním, všechny suroviny důkladně omyjte. Větší plody, které by neprošly otvorem plnicího tubusu **A2**, nakrájejte. Odstraňte tvrdé pecky, které jsou obsaženy např. v merunkách, broskvích, mangu apod., a nepoživatelné slupky např. pomerančů, ananasu, melounu, mandarinek apod.
- Pro dosažení optimálních výsledků zpracovávejte vždy čerstvé dozrálé plody. Přezralé nebo nedozrálé plody negativně ovlivní výslednou chuť šťávy.
- Pokud odšťavňujete současně plody různé konzistence, doporučujeme začít nejtvrdějším plodem, jako jsou např. citrusy, bobuloviny apod., a poté pokračovat tvrdšími plody, jako jsou např. jablka, mrkev.
- Listovou zeleninu odšťavňujte současně s jinými plody, jako jsou např. jablka, mrkev, červená řepa, citrusy apod., se kterými ji zároveň vkládejte do otvoru plnicího tubusu **A2**.

- Odšťavňovač nepoužívejte ke zpracování zmrazených nebo příliš tvrdých surovin, jako je např. cukrová třtina.
- Suroviny postupně vkládejte do otvoru plnicího tubusu **A2** a pozvolna je protlačujte pod mírným tlakem. Plnicí tubus **A2** nepřepíňujte a suroviny nestlačujte příliš rychle a pod nadměrným tlakem. Proces oddělování dužiny od šťávy probíhá postupně a rychlým protlačováním surovin jej neurychlete.
- Aby nedocházelo ke zhnědnutí čerstvě vyliisované jablčné šťávy, můžete do ní přidat trochu citronové šťávy.
- Abyste předešli ztrátě hodnotných vitamínů, šťávu doporučujeme konzumovat čerstvou ihned po jejím vyliisování.

ČIŠTĚNÍ A ÚDRŽBA

- Odšťavňovač vyčistíte po každém použití. Před čištěním se ujistěte, že je odšťavňovač vypnutý, odpojený od síťové zásuvky a řádně demontován.
- Z nádoby na šťávu a na dužinu **A8** a **A10** odstraňte zbytky šťávy a dužiny. Obě nádoby **A8** a **A10**, přítlak **A1**, plnicí tubus s násypkou a víkem a **A2**, držák sítka **A5** a lisovací šnek **A3** důkladně omyjte teplou vodou za použití kuchyňského saponátu. Poté je opláchněte pod čistou tekoucí vodou a důkladně vytřete dosucha jemnou utěrkou.
- Sítko **A4** a sběrnou nádobu **A6** důkladně omyjte pod teplou tekoucí vodou za použití kuchyňského saponátu a přiloženého kartáčku **A14**. Pokud se vám nedaří vyčistit drobné otvory v sítku **A4**, namočte ho nejprve do teplé vody s přídatkem citronové šťávy. Výпуст dužiny **A9** u sběrné nádoby **A6** je vybavena otvorem se silikonovou zátkou. Pro snadnější čištění zátku otevřete a otvor důkladně vyčistíte. Po vyčištění nezapomeňte zátku opět řádně utěsnit. Na závěr opláchněte sítko **A4** a nádobu **A6** pod čistou tekoucí vodou a důkladně vytřete dosucha jemnou utěrkou.



Poznámka:

Veškeré příslušenství doporučujeme umýt ihned po použití. Zaschlé zbytky šťávy a dužiny se odstraňují mnohem obtížněji a mohou zablokovat otvory v sítku **A4**, a tak následně snížit efektivitu odšťavňování.



Poznámka:

Všechny odnímatelné součásti jsou vhodné pro mytí v myčce nádobí.

- K čištění základny **A12** použijte hadřík mírně navlhčený ve slabém roztoku vody a neutrálního kuchyňského saponátu. Povrch základny **A12** pak otřete čistým navlhčeným hadříkem a řádně osušte. Základnu **A12** nikdy neponořujte do vody.
- K čištění nepoužívejte abrazivní čisticí prostředky, ředidla, rozpouštědla apod. Jinak může dojít k narušení povrchové úpravy spotřebiče.

SKLADOVÁNÍ

- Pokud nebudete spotřebič používat, uložte jej na suché místo mimo dosah dětí. Spotřebič můžete skladovat sestavený.

TECHNICKÉ ÚDAJE

Jmenovitý rozsah napětí.....	220–240 V
Jmenovitý kmitočet.....	50/60 Hz
Jmenovitý příkon.....	400 W
Hlučnost.....	70 dB(A)

Deklarovaná hodnota emise hluku tohoto spotřebiče je 70 dB(A), což představuje hladinu A akustického výkonu vzhledem k referenčnímu akustickému výkonu 1 pW.

Změny textu a technických parametrů vyhrazeny.

POKYNY A INFORMACE O NAKLÁDÁNÍ S POUŽITÝM OBALEM

Použitý obalový materiál odložte na místo určené obcí k ukládání odpadu.

LIKVIDACE POUŽITÝCH ELEKTRICKÝCH A ELEKTRONICKÝCH ZAŘÍZENÍ



Tento symbol na produktech anebo v průvodních dokumentech znamená, že použité elektrické a elektronické výrobky nesmí být přidány do běžného komunálního odpadu. Ke správné likvidaci, obnově a recyklaci předejte tyto výrobky na určená sběrná místa. Alternativně v některých zemích Evropské unie nebo jiných evropských zemích můžete vrátit své výrobky místnímu prodejci při koupi ekvivalentního nového produktu.

Správnou likvidací tohoto produktu pomůžete zachovat cenné přírodní zdroje a napomáháte prevenci potenciálních negativních dopadů na životní prostředí a lidské zdraví, což by mohly být důsledky nesprávné likvidace odpadů. Další podrobnosti si vyžádejte od místního úřadu nebo nejbližšího sběrného místa.

Při nesprávné likvidaci tohoto druhu odpadu mohou být v souladu s národními předpisy uděleny pokuty.

Pro podnikové subjekty v zemích Evropské unie

Chcete-li likvidovat elektrická a elektronická zařízení, vyžádejte si potřebné informace od svého prodejce nebo dodavatele.

Likvidace v ostatních zemích mimo Evropskou unii

Tento symbol je platný v Evropské unii. Chcete-li tento výrobek zlikvidovat, vyžádejte si potřebné informace o správném způsobu likvidace od místních úřadů nebo od svého prodejce.



Tento výrobek splňuje veškeré základní požadavky směrnic EU, které se na něj vztahují.