

**SENCOR®**

**Let's live!**

**DIGITÁLNÍ AUDIOSYSTÉM  
S BLUETOOTH  
SSS 3800**

**UŽIVATELSKÁ PŘÍRUČKA  
CZ**





## Obsah

Bezpečnostní pokyny .....	2
Popis zařízení .....	4
Začínáme .....	5
Návod k obsluze .....	6
Technické údaje .....	10

## Bezpečnostní pokyny

Tento výrobek byl navržen s maximálním ohledem na bezpečnost. Jeho nesprávné použití však může vést k úrazu elektrickým proudem nebo k požáru. Proto musí uživatelé při používání tohoto zařízení dodržovat následující pokyny. Toto zařízení používá polovodičovou jednotku a neobsahuje žádné součásti opravitelné uživatelem. Nerozebírejte toto zařízení, mohli byste být vystaveni riziku úrazu elektrickým proudem. Dojde-li k nějakému poškození tohoto výrobku, nechejte si jej opravit kvalifikovaným servisním technikem.

### Zdroj napájení

Zdroj napájení pro toto zařízení musí odpovídat údajům na typovém štítku.

### Zdroje tepla

Chraňte tento přístroj před zdroji tepla, jako jsou kamna nebo přímé sluneční světlo.

### Čištění

Před čištěním nejprve odpojte napájení. Pro čištění nepoužívejte tekuté čisticí prostředky ani žíravé kapaliny - přístroj očistěte jen měkkým hadříkem.

### Těžké předměty

Nepokládejte těžké předměty na přístroj, mohlo by dojít k jeho poškození.

### Připojení jiných zařízení

Před připojením jiných zařízení k tomuto přístroji nezapomeňte odpojit napájení. V opačném případě by mohlo dojít k poškození přístroje nebo ke zranění osob.

### Poruchy vyžadující opravu

Pokud dojde k některému z následujících problémů, odpojte napájení přístroje a obraťte se na kvalifikovaného servisního technika.

- Došlo k poškození napájecího kabelu nebo zástrčky.
- Do přístroje se dostala kapalina nebo jiné cizí předměty.
- Pokud přístroj nefunguje, přestože jej ovládáte podle návodu, nepoužívejte žádná jiná tlačítka než ta, co jsou uvedena v tomto návodu. Mohlo by dojít k poškození přístroje a zvýšení náročnosti jeho opravy.
- Tento přístroj spadl na zem z velké výšky.
- Zevnitř přístroje je cítit zápach spáleniny.

### Údržba

Pokud nemáte technické znalosti potřebné pro údržbu tohoto přístroje, nepokoušejte se jej sami opravit. Po otevření krytu přístroje hrozí nebezpečí zasažení elektrickým proudem. V případě potřeby kontaktujte kvalifikovaného servisního technika.

**Výměna dílů**

Potřebujete-li vyměnit kteroukoliv část tohoto přístroje, požádejte servisního technika o výměnu za stejné modely náhradních dílů. Pokud by na výměnu byly použity jiné modely náhradních dílů, mohlo by dojít k úrazu elektrickým proudem nebo ke zkrácení životnosti přístroje.

**Kontrola bezpečnosti**

Po dokončení údržby požádejte servisního technika o provedení bezpečnostní kontroly na místě, abyste měli jistotu, že přístroj funguje bezpečně.

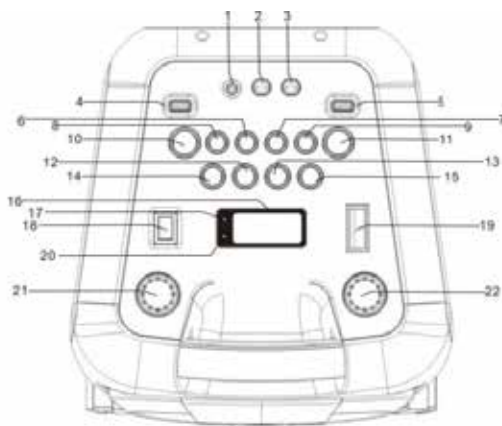
**Poznámka:**

Před použitím tohoto výrobku si pečlivě prostudujte tyto pokyny a pečlivě je uchovejte pro budoucí použití.

## Popis zařízení

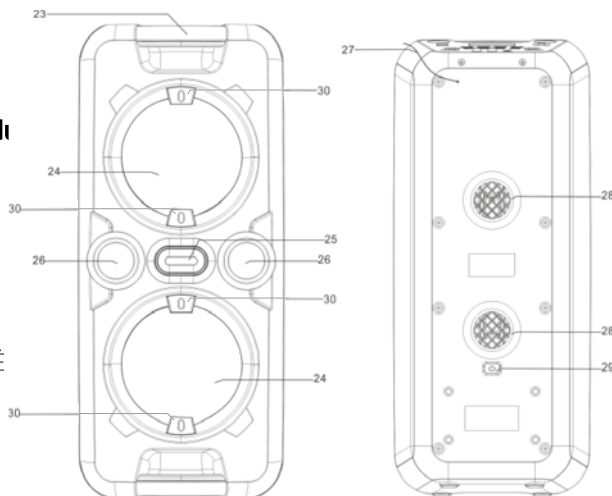
### Pohled shora

1. 3,5mm konektor AUX IN
2. 6,3mm konektor MIC 1
3. 6,3mm konektor MIC 2
4. PORT USB 1
5. PORT USB 2
6. TLAČÍTKO 10/M./FOLD.+
7. TLAČÍTKO LIGHT (SVĚTLO)
8. TLAČÍTKO 10/M./FOLD.-
9. TLAČÍTKO ECHO
10. TLAČÍTKO EQ (EKVALIZÉR)
11. TLAČÍTKO FUNCTION/  
STANDBY (FUNKCE/  
POHOTOVOST)
12. **TLAČÍTKO ◀◀/TUN.-**
13. **TLAČÍTKO ▶▶/TUN.+**
14. TLAČÍTKO P-MODE/M.
15. **TLAČÍTKO ▶||/PAIR/SCAN**
16. LCD DISPLEJ
17. KONTROLKA PÁROVÁNÍ
18. TLAČÍTKO SUPER BASS
19. TLAČÍTKO ZAPNUTÍ/VYPNUTÍ  
NAPÁJENÍ
20. KONTROLKA NABIJENÍ
21. OVLÁDAČ HLASITOSTI  
MIKROFONU
22. OVLÁDAČ HLASITOSTI



### Pohled zepředu a zezadi

23. RUKOJEŤ
24. REPRODUKTORY
25. OZDOBNÝ KROUŽEK
26. VÝŠKOVÉ  
REPRODUKTORY
27. FM ANTÉNA
28. VĚTRACÍ OTVORY
29. ZÁSUVKA PRO SÍŤOVÉ  
NAPÁJENÍ
30. DEKORAČNÍ LED  
DIODY



# Začínáme

## ZDROJ NAPÁJENÍ

Toto zařízení používá dobíjecí olověnou baterii (kapacita baterie je 4000mAh). Zařízení nechejte úplně nabít (po dobu asi 7 hodin), než ho použijete poprvé. Doba přehrávání je přibližně 2 hodiny při plném nabití. Odpojte napájecí kabel z napájecí zásuvky, aby zařízení pracovalo na baterie po plném nabití. Pokud zapojíte napájecí kabel, když je připojen bateriový modul, začne jeho dobíjení. LED kontrolka dobíjení bude svítit červeně v průběhu dobíjení a při plném nabití začne tato kontrolka svítit zeleně. Když je baterie v zařízení slabá, kontrolka LED bliká červeně.

**Varování:**

Nevyměňujte baterii, tuto operaci může provádět pouze vysoce kvalifikovaný pracovník.

**Pozor:**

Před zapnutím se ujistěte, že napětí ve vaší rozvodné síti odpovídá napětí uvedenému na typovém štítku. V zájmu vaší vlastní bezpečnosti si před připojením tohoto zařízení k rozvodné síti pozorně přečtěte následující pokyny. Pro spuštění tohoto zařízení připojte napájecí kabel do napájecí zásuvky s napětím 230 V, 50 Hz a zapněte jej stisknutím TLAČÍTKA ZAPNUTÍ/VYPNUTÍ NAPÁJENÍ na horním panelu.

# Návod k obsluze

## ZÁKLADNÍ FUNKCE

### ZAPNUTÍ/VYPNUTÍ ZAŘÍZENÍ

Stisknutím tlačítka pro zapnutí/vypnutí napájení můžete zařízení zapnout nebo vypnout.

### NASTAVENÍ FUNKČNÍHO REŽIMU

Funkční režim můžete změnit opakovaným stisknutím tlačítka **FUNCTION/STANDBY (FUNKCE/POHOTOVOST)**. Vybrat můžete jednu z funkcí USB1/USB2/BLUETOOTH/AUX/RADIO.

### NASTAVENÍ HLASITOSTI

1. Otáčením knoflíku **VOLUME (HLASITOST)** na zařízení můžete zvyšovat nebo snižovat hlasitost hudby.
2. Otáčením knoflíku **MIC VOL. (HLASITOST MIKROFONU)** na zařízení můžete zvyšovat nebo snižovat hlasitost mikrofonu.

### NASTAVENÍ BASŮ

Stisknutím tlačítka **SUPER BASS** na zařízení zdůrazníte basy.

### FUNKCE EKVALIZÉRU (EQ)

V tomto zařízení je zabudovaný systém ekvalizéru. Stisknutím tlačítka **EQ** na zařízení můžete vybrat nastavení nejlépe vyhovující konkrétnímu stylu hudby: FLAT (Lineární), CLASSIC (Klasická hudba), ROCK, POP a JAZZ.

### NASTAVENÍ OZVĚNY MIKROFONU

Stisknutím tlačítka **ECHO** na zařízení můžete zapnout nebo vypnout efekt echa mikrofonu.

### BLIKAJÍCÍ SVĚTLO

Existuje 5 režimů pro svícení DISCO LED diod. Stisknutím tlačítka **LIGHT (SVĚTLO)** můžete vybrat jeden z režimů svícení. Chcete-li svícení deaktivovat, stiskněte tlačítko **LIGHT (SVĚTLO)** několikrát, až se na displeji zobrazí „OFF (VYPNUTO)“.

L-1: Jedná se o výchozí režim, modrá LED dioda neustále svítí, když je vybrán.

L-2: Modrá LED dioda bliká.

L-3: Červená LED dioda souvisle svítí.

L-4: Červená LED dioda bliká.

L-5: 7barevná LED dioda bliká.

## POUŽÍVÁNÍ RÁDIA

Poslech rozhlasových stanic v pásmu FM. Stiskněte tlačítko **FUNCTION/STANDBY**

**(FUNKCE/POHOTOVOST)** na zařízení a na displeji se objeví FM a rozhlasová frekvence.

Poznámka: abyste dosáhli co nejlepšího příjmu, vytáhněte nejprve anténu na zadní straně přístroje v celé její délce.



## NALADĚNÍ ROZHLASOVÉ STANICE

Znáte-li frekvenci stanice, na kterou chcete naladit:

- Naladíte stanici opakovaným stisknutím tlačítka **▶▶I/TUN.+** nebo **I◀◀/TUN.-**.  
Přidržením těchto tlačítek budete vyhledávat vyšší nebo nižší frekvence. Frekvence stanice se zobrazuje na displeji.  
Naladění stanice uložené na předvolbě:
- Chcete-li naladit stanici na následující předvolbě, stiskněte tlačítko **10/M./FOLD.+**.
- Chcete-li naladit stanici na předcházející předvolbě, stiskněte tlačítko **10/M./FOLD.-**.

## AUTOMATICKÉ ULOŽENÍ STANIC NA PŘEDVOLBY

Chcete-li vyhledat stanice v dosahu příjmu a automaticky je uložit do paměti předvoleb, stiskněte a podržte tlačítko **PLAY/PAUSE/PAIR/SCAN**. Až zařízení dokončí vyhledávání, automaticky naladí předvolbu číslo 1 (P01).

## RUČNÍ ULOŽENÍ STANIC NA PŘEDVOLBY

Místo automatické uložení si sami můžete zvolit stanice, které chcete uložit na předvolbu.

1. Pomocí tlačítek **▶▶I/TUN.+** a **I◀◀/TUN.-** naladíte stanici, kterou chcete uložit na předvolbu (např. 93.1).
2. Stiskněte tlačítko **P-MODE/M.**. Na displeji bude blikat „P01“ na znamení, že stanici ukládáte na předvolbu 01. (Chcete-li změnit číslo předvolby, stiskněte tlačítko **10/M./FOLD.+** nebo **10/M./FOLD.-**.)
3. Stisknutím tlačítka **P-MODE/M.** dokončíte uložení stanice (tj. předvolba P01 je nyní nastavena na 93.1).
4. Pro uložení další stanice zopakujte kroky 1 až 3. Můžete uložit až 30 stanic v pásmu FM.

## PŘEHRÁVÁNÍ Z USB

**Toto zařízení je vybaveno dvěma porty USB pro přehrávání hudby.**

1. Stisknutím tlačítka **FUNCTION/STANDBY (FUNKCE/POHOTOVOST)** na zařízení vyberte režim „USB1“ nebo „USB2“.
2. Připojte USB flash disk na port USB v horní části zařízení. Přehrávání se automaticky spustí od skladby 1.
3. Přehrávání pozastavíte stisknutím tlačítka **PLAY/PAUSE/PAIR/SCAN** na zařízení. Na displeji bude blikat čas přehrávání.
4. Přehrávání obnovíte opětovným stiskem tlačítka **PLAY/PAUSE/PAIR/SCAN**.
5. Chcete-li si vybrat konkrétní skladbu, stiskněte opakovaně tlačítko **▶▶I/TUN.+** nebo **I◀◀/TUN.-** v průběhu přehrávání, až se požadovaná skladba objeví na displeji. Zařízení začne s přehráváním automaticky.
6. Chcete-li vyhledat konkrétní pasáž v průběhu přehrávání, podržte stisknuté tlačítko **▶▶I/TUN.+** nebo **I◀◀/TUN.-**, aktuální skladba bude přehrávána vysokou rychlostí. Jakmile se objeví požadované místo, tlačítko uvolněte a bude pokračovat normální přehrávání.
7. Chcete-li vybrat skladbu, jejíž číslo je vyšší než 10, každým stisknutím tlačítka **10/M./FOLD.+** nebo **10/M./FOLD.-** přeskočíte dopředu/dozadu o 10 skladeb. Potom stisknutím tlačítka **▶▶I/TUN.+** nebo **I◀◀/TUN.-** vyberte požadovanou skladbu.

8. Chcete-li vybrat požadovanou složku (pokud USB disk obsahuje více složek), můžete dlouhým stiskem tlačítka **10/M./FOLD.+** nebo **10/M./FOLD.-** přeskakovat dopředu/ dozadu mezi složkami. Potom stisknutím tlačítka **▶▶/TUN.+** nebo **◀◀/TUN.-** vyberte požadovanou skladbu.

#### Důležité:

Port USB je určen pouze pro přenos dat, jiná zařízení nesmíte do tohoto portu připojovat. Použití USB prodlužovacích kabelů se nedoporučuje. Neodpojujte USB flash disk, když z něj probíhá přehrávání nebo načítání.



#### Pozor:

S ohledem na množství zařízení na trhu není garantována kompatibilita a podpora přehrávání u všech médií. Paměťová zařízení, která chcete připojit, byste měli dopředu otestovat nebo zformátovat souborovým formátem FAT32. Přehrávání v nich uložených chráněných médií, souborů nebo obsahu se nemusí zdařit. Přehrávání otestovaných a nechráněných médií a obsahu.

#### Poznámka:

Média s větším odběrem energie, než má paměť flash, byste měli připojit pouze v případě, že mají svůj vlastní zdroj energie.

## OPAKOVANÉ PŘEHRÁVÁNÍ

Můžete opakovaně přehrávat jednu skladbu nebo všechny skladby na USB disku.

### Opakované přehrávání jedné skladby

1. Stiskněte tlačítko **P-MODE/M.** na zařízení v průběhu přehrávání, na displeji se zobrazí „↶“ a aktuální skladba bude přehrávána znovu a znovu.
2. Chcete-li zrušit opakované přehrávání, opakovaně stiskněte tlačítko **P-MODE/M.** na zařízení, dokud symbol „↶“ nezmizí z displeje.

### Opakované přehrávání všech skladeb

1. Stiskněte opakovaně tlačítko **P-MODE/M.** na zařízení, až se bude na displeji zobrazovat symbol „↷“. Všechny skladby na USB disku pak budou přehrávány znovu a znovu.
2. Chcete-li zrušit opakované přehrávání, opakovaně stiskněte tlačítko **P-MODE/M.** na zařízení, dokud symbol „↷“ nezmizí z displeje.

### Opakované přehrávání složky (pouze pro USB disk, který obsahuje více než jednu složku)

1. Stiskněte opakovaně tlačítko **P-MODE/M.** na zařízení, až se bude na displeji zobrazovat symbol „↷ FOLDER“. Všechny skladby ve složce pak budou přehrávány znovu a znovu.
2. Chcete-li zrušit opakované přehrávání, opakovaně stiskněte tlačítko **P-MODE/M.** na zařízení, dokud symbol „↷ FOLDER“ nezmizí z displeje.

## NÁHODNÉ PŘEHRÁVÁNÍ

Stiskněte opakovaně tlačítko **P-MODE/M.** na zařízení v průběhu přehrávání, až se bude na displeji zobrazovat „**RAND**“. Náhodné přehrávání od další skladby začne automaticky. Stiskněte tlačítko **P-MODE/M.** na zařízení znovu, dokud „**RAND**“ nezmizí z displeje, chcete-li funkci zrušit.

## POUŽÍVÁNÍ BLUETOOTH

1. Stisknutím tlačítka **FUNCTION/STANDBY (FUNKCE/POHOTOVOST)** na zařízení zapnete funkci BLUETOOTH, na LCD se zobrazí „**bt**“ a kontrolka párování bude rychle blikat.
2. Zapnete funkci Bluetooth na zařízení, vyhledejte zařízení „**SSS3800**“ a připojte jej. Potom zadejte heslo 0000, je-li požadováno. Kontrolka párování bude svítit na znamení, že spojení bylo navázáno, a na displeji se bude zobrazovat „**bt**“. Stiskněte tlačítko **PLAY** pro spuštění přehrávání.
3. Otáčením knoflíku **VOLUME (HLASITOST)** na jednotce nebo upravením hlasitosti na externím zařízení nastavte hlasitost hudby na požadovanou úroveň.
4. Přidržením tlačítka **PLAY/PAUSE/PAIR/SCAN** stisknutého Bluetooth odpojte.

### Poznámka:

Funkce Bluetooth funguje nejlépe v dosahu 10 metrů při přímé viditelnosti.



### Pozor:

Některá připojená zařízení podporují jednotné nastavení hlasitosti. Pokud některé z připojených zařízení tuto funkci nepodporuje, nastavení hlasitosti bude fungovat na obou zařízeních samostatně.

## PŘEHRÁVÁNÍ Z EXTERNÍHO VSTUPU

1. Stisknutím tlačítka **FUNCTION/STANDBY (FUNKCE/POHOTOVOST)** na zařízení vyberte režim „**AUX**“.
2. Připojte své audio zařízení do zásuvky **AUX IN** na horním panelu zařízení, použijte kabel **AUX IN**.
3. Otáčením knoflíku **VOLUME (HLASITOST)** na jednotce nebo upravením hlasitosti na externím zařízení nastavte hlasitost hudby na požadovanou úroveň.
4. Ovládejte přehrávání z audio zařízení.

## POUŽITÍ ZÁSUVKY PRO MIKROFON

Vstup pro mikrofon je k dispozici ve všech režimech.

1. Připojte mikrofon do 6,3mm zásuvky **MIC JACK**, která se nachází na horním panelu jednotky.
2. Otáčením knoflíku **MIC VOL. (HLASITOST MIKROFONU)** na zařízení můžete zvyšovat nebo snižovat hlasitost mikrofonu.
3. Stisknutím tlačítka **ECHO** můžete zapnout nebo vypnout efekt echa mikrofonu.

## Technické údaje

### SSS 3800

Zvukový systém

Výkon: 60 W

LCD displej

Blikající LED podsvícení

#### Zvuk:

Výstupní výkon: 60 W (impedance: 3 Ω pro středové reproduktory)

4 reproduktory (2 středové + 2 výškové)

Kmitočtová charakteristika: 40 Hz – 15 kHz

Celkové harmonické zkreslení: ≤ 10 % (1 kHz)

Přednastavené režimy ekvalizéru (FLAT, CLASSIC, ROCK, POP, JAZZ)

Tlačítko SUPER BASS

#### Osvětlení:

7 barevná světelná show

5 světelných módů

Příjem signálu:

Rádio FM PLL

Předvolby stanic: 30 FM

#### Vstupy:

Bluetooth Audio 2.1

Audio konektor (3,5mm stereo jack)

2× USB (pro přehrávání)

2× konektor na mikrofon (6,3mm jack)

#### Ostatní:

Vestavěná dobíjecí baterie 4000 mAh

Funkce karaoke (Echo, Volume)

Napájení: AC 100 - 240 V - 60/50 Hz

Energetická úspornost: < 0,5 W

Rozměry: 259 x 272 x 595 mm

Hmotnost: 7,16 kg

#### Poznámka:

Technické údaje se mohou z důvodu neustálého vylepšování změnit bez předchozího upozornění.

## POKYNY A INFORMACE K LIKVIDACI VYŘAZENÝCH OBALOVÝCH MATERIÁLŮ

Obalový materiál odevzdejte k likvidaci do sběrného dvora.

## LIKVIDACE VYŘAZENÝCH ELEKTRICKÝCH A ELEKTRONICKÝCH ZAŘÍZENÍ



Tento symbol umístěný na produktu, příslušenství nebo obalu upozorňuje na to, že s produktem nesmí být nakládáno jako s běžným domácím odpadem. Zlikvidujte prosím tento produkt ve sběrném dvoře určeném k recyklaci elektrických a elektronických zařízení. V některých státech Evropské unie nebo v některých evropských zemích můžete při nákupu ekvivalentního nového produktu vrátit vaše produkty místnímu prodejci. Řádnou likvidací tohoto produktu pomáháte chránit cenné přírodní zdroje a předcházet možným negativním dopadům na životní prostředí a lidské zdraví, ke kterým by mohlo dojít v důsledku nesprávné likvidace odpadu. Další podrobnosti vám poskytnou místní úřady nebo nejbližší sběrný dvůr pro likvidaci odpadu. Nesprávná likvidace tohoto typu odpadu může být předmětem udělení pokuty ze zákona.

### Pro firmy v Evropské unii

Pokud potřebujete zlikvidovat elektrické nebo elektronické zařízení, požádejte vašeho prodejce nebo dodavatele o nezbytné informace.

### Likvidace v zemích mimo Evropskou unii

Pokud chcete tento produkt zlikvidovat, požádejte o nezbytné informace o správném způsobu likvidace ministerstvo nebo vašeho prodejce.



Výrobek splňuje požadavky EU na něj kladené.

Tímto FAST ČR, a.s. prohlašuje, že typ rádiového zařízení SSS 3800 je v souladu se směrnicí 2014/53/EU.

Úplné znění EU prohlášení o shodě je k dispozici na této internetové adrese: [www.sencor.eu](http://www.sencor.eu)

Text, design a technické údaje se mohou změnit bez předchozího upozornění a vyhrazujeme si právo provádět změny.

Originální verze je v českém jazyce.

Adresa výrobce: FAST ČR, a.s., Černokostecká 1621, Říčany CZ-251 01

# SENCOR®

## CZ Záruční podmínky

**Součástí balení tohoto výrobku není záruční list.**

Prodávající poskytuje kupujícímu na výrobek záruku v trvání 24 měsíců od převzetí výrobku kupujícím. Záruka se poskytuje za dále uvedených podmínek. Záruka se vztahuje pouze na nové spotřební zboží prodané spotřebiteli pro běžné domácí použití. Práva z odpovědnosti za vady (reklamací) může kupující uplatnit buď u prodávajícího, u kterého byl výrobek zakoupen nebo v níže uvedeném autorizovaném servisu. Kupující je povinen reklamaci uplatnit bez zbytečného odkladu, aby nedocházelo ke zhoršení vady, nejpozději však do konce záruční doby. Kupující je povinen poskytnout při reklamaci součinnost nutnou pro ověření existence reklamované vady. Do reklamačního řízení se přijímá pouze kompletní a z důvodů dodržení hygienických předpisů neznečištěný výrobek. V případě oprávněné reklamace se záruční doba prodlužuje o dobu od okamžiku uplatnění reklamace do okamžiku převzetí opraveného výrobku kupujícím nebo okamžiku, kdy je kupující po skončení opravy povinen výrobek převzít. Kupující je povinen prokázat svá práva reklamovat (doklad o zakoupení výrobku, záruční list, doklad o uvedení výrobku do provozu).

### **Záruka se nevztahuje zejména na:**

- vady, na které byla poskytnuta sleva;
- opotřebení a poškození vzniklé běžným užíváním výrobku;
- poškození výrobku v důsledku neodborné či nesprávné instalace, použití výrobku v rozporu s návodem k použití, platnými právními předpisy a obecně známými a obvyklými způsoby používání, v důsledku použití výrobku k jinému účelu, než ke kterému je určen;
- poškození výrobku v důsledku zanedbané nebo nesprávné údržby;
- poškození výrobku způsobené jeho znečištěním, nehodou a zásahem vyšší moci (živelná událost, požár, vniknutí vody);
- vady funkčnosti výrobku způsobené nevhodnou kvalitou signálu, rušivým elektromagnetickým polem apod. mechanické poškození výrobku (např. ulomení knoflíku, pád);
- poškození způsobené použitím nevhodných médií, náplní, spotřebního materiálu (baterie) nebo nevhodnými provozními podmínkami (např. vysoké okolní teploty, vysoká vlhkost prostředí, otřesy);
- poškození, úpravu nebo jiný zásah do výrobku provedený neoprávněnou nebo neautorizovanou osobou (servisem);
- případy, kdy kupující při reklamaci neprokáže oprávněnost svých práv (kdy a kde reklamovaný výrobek zakoupil);
- případy, kdy se údaje v předložených dokladech liší od údajů uvedených na výrobku;
- případy, kdy reklamovaný výrobek nelze ztotožnit s výrobkem uvedeným v dokladech, kterými kupující prokazuje svá práva reklamovat (např. poškození výrobního čísla nebo záruční plomba přístroje, přepisované údaje v dokladech).

### **Gestor servisu v ČR:**

**FAST ČR, a.s., Černokostecká 1621, 251 01 Říčany; tel: 323 204 120**

**FAST ČR, a.s., Cejl 31, 602 00 Brno; tel: 531 010 295**

Více autorizovaných servisních středisek pro ČR naleznete na [www.sencor.cz](http://www.sencor.cz).